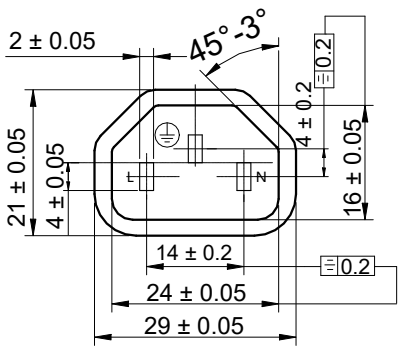
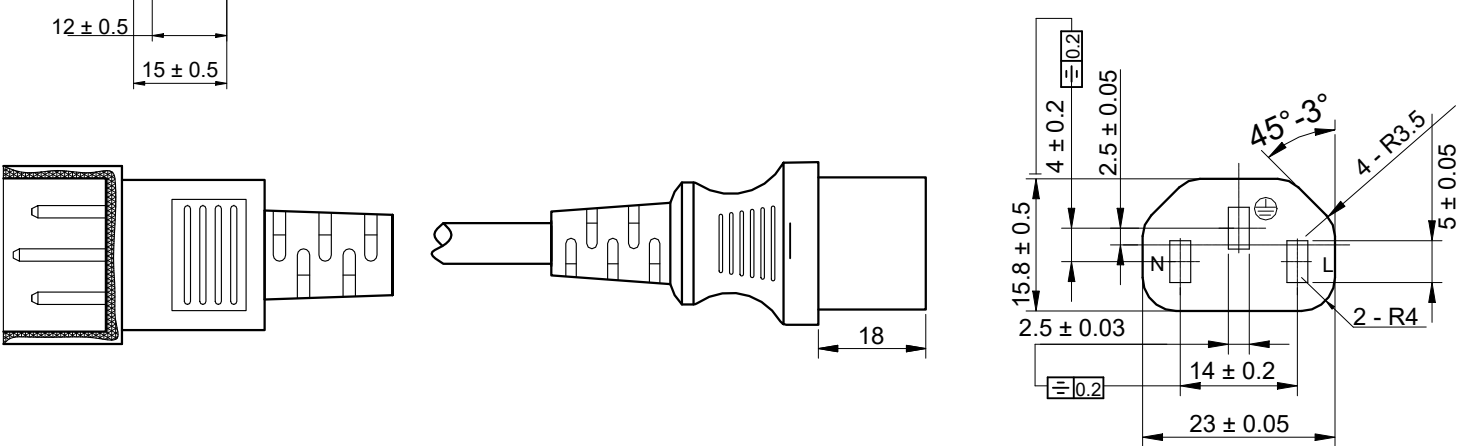
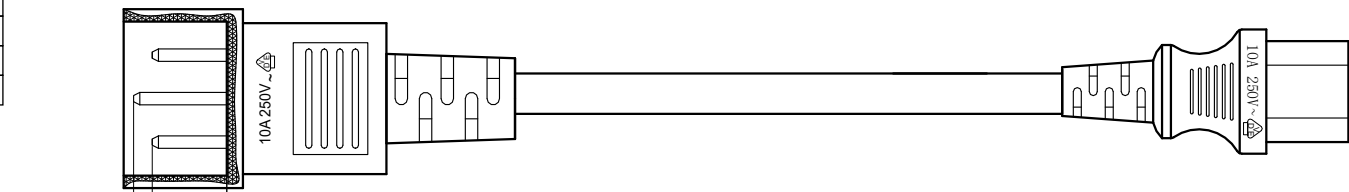


Artikel-Nr. / Item No.	Länge / Length
97581	0.5 m
97582	1 m
97584	2 m
97585	3 m



Kaltgeräte Verlängerungskabel, Weiß

- universell einsetzbar
- zur Verlängerung eines vorhandenen Kaltgerätekabels

Anschlüsse:	Gerätestecker C14 Gerätebuchse C13
Max. Strombelastbarkeit:	10 A
Betriebsspannung:	250 V ~
Kabeltyp:	H05-VV-F3G
Aderquerschnitt, Innenleiter:	0,75 mm ²
Kabellänge:	0,5 m
Material Kabelmantel:	PVC

Extension Lead , White

- universally usable
- for extending an existing power cable

Connections:	Appliance plug C14 Appliance socket C13
Max. current capacity:	10 A
Operating voltage:	250 V ~
Cable type:	H05-VV-F3G
Diameter inner conductor:	0.75 mm ²
Cable length:	0.5 m
Cable jacket material:	PVC

Änderungen		Datum	Name	Bezeichnung	Blatt
Datum	Name	gez.: 23.10.2023	rs	NK 100 W-050 0.Xm weiß	1/1
		gepr.: 23.10.2023	alw		
		Norm:		Zeichnungs-Nr.:	von
Änderungen vorbehalten / Subject to change				97581, 97582, 97584, 97585	

