

A

B

C

D

E

F

G

H

I

J

A

B

C

D

E

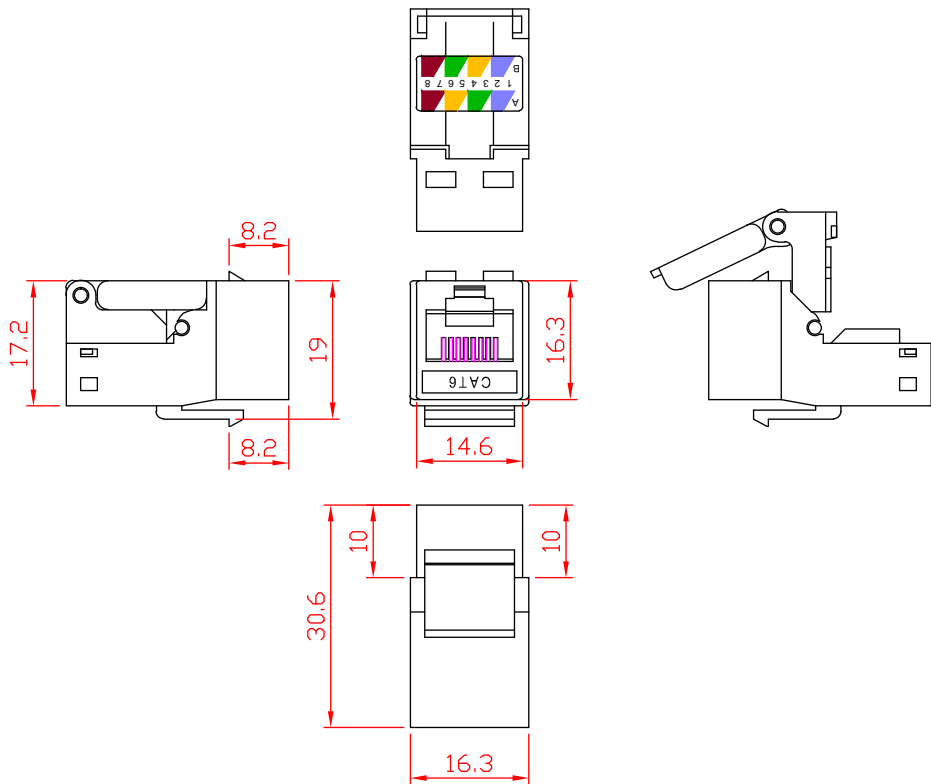
F

G

H

I

J



### Keystone Modul RJ45 CAT 6, UTP, 250 MHz

- für Power over Ethernet (PoE+) gemäß IEEE 802.3at geeignet
- Ethernet-Buchse zum Einbau in Keystone-Patchpanels mit bis zu 24 Ports, Netzwerkdosen und Gehäuse
- feldkonfektionierbare RJ45-Buchse für CAT-6-Kabel
- RJ45-Anschlüsse sind TIA 568A/B farbkodiert

Anschlüsse:	RJ45-Buchse (8P8C), Klemmleiste für LSA Montage
Material Gehäuse:	PC
Material Kontakte:	Phosphor-Bronze
Schirmungsklasse:	UTP
Spezifikation:	CAT6
Max. Bandbreite:	250 MHz
Kontaktwiderstand:	100 mΩ max.
Isolationswiderstand:	1000 MΩ min. @ 500 V ===
Spannungsfestigkeit:	750 V ~ RMS 60 Hz, 1 min
Nennspannung:	125 V ~ RMS
Nennstrom:	1,5 A
Dauerhaftigkeit Steckverbindung:	RJ45: 750x min.; Klemmleiste: 200x min.
AWG:	Volldraht 22-26 AWG
Außendurchmesser Kabel:	5,0 mm - 9,0 mm
Lagertemperatur:	-40 °C bis +85 °C
Betriebstemperatur:	0 °C bis 70 °C

### Keystone module RJ45 CAT 6, UTP, 250 MHz

- suitable for Power over Ethernet (PoE+) according to IEEE 802.3at
- RJ45 jack socket for installation in Keystone patch panels with 24 ports, Ethernet wall sockets and housings
- RJ45 socket can be terminated with CAT 6 cables
- RJ45 connections are TIA 568A/B colour-coded

Connectors:	RJ45 female (8P8C), Terminal strip for IDC connectors
Material housing:	PC
Material contacts:	Phosphor Bronze
Shielding class:	UTP
Specification:	CAT6
Max. bandwidth:	250 MHz
Contact resistance:	100 mΩ max.
Insulation resistance:	1000 MΩ min. @ 500 V ===
Dielectric strength:	750 V ~ RMS 60 Hz, 1 min
Rated voltage:	125 V ~ RMS
Rated current:	1.5 A
Durability plug connection:	RJ45: 750x min.; IDC: 200x min.
AWG:	solid wire 22-26 AWG
Outer diameter cable:	5.0 mm - 9.0 mm
Storage temperature:	-40 °C to +85 °C
Operating temperature:	0 °C to 70 °C



### Änderungen

Änderungen		Datum	Name
Datum	Name	gez.: 29.06.2022	ir
07.09.2023	ir	gepr.: 29.06.2022	aw
		Norm:	
Änderungen vorbehalten / Subject to change			

Bezeichnung

NET Keystone CAT 6 UTP Toolless



Blatt

1/1

Zeichnungs-Nr.:

95742

von