

1 2 3 4 5 6 7 8 9 10 11 12 13 14

A

B

C

D

E

F

G

H

I

J

A

B

C

D

E

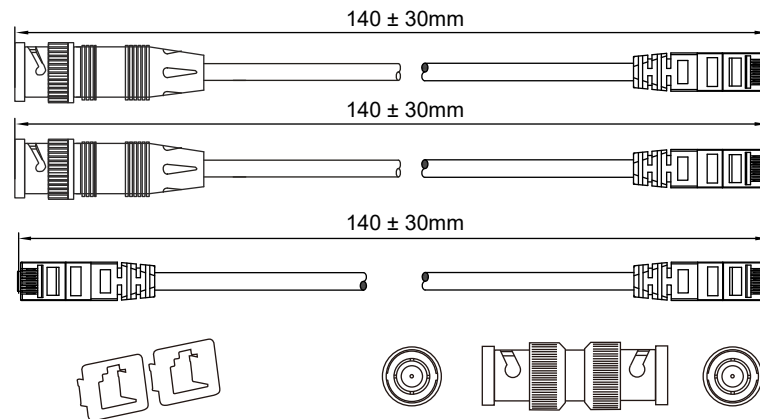
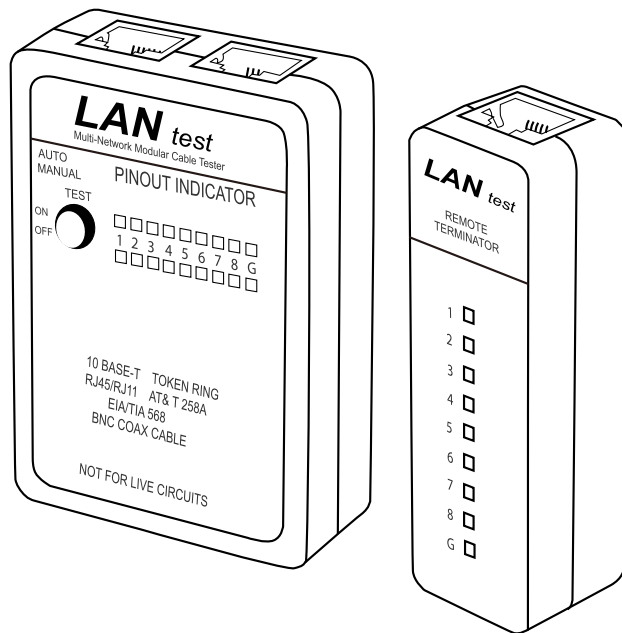
F

G

H

I

J



Netzwerk Kabeltester Set

- zur Prüfung von CAT 5/6 Netzwerk- und ISDN-Verbindungen
- verfügt über eine RJ11-, RJ12- und RJ45-Buchse
- untersucht Leitungen auf Durchgang, Kurzschluss, Adervertauschung und Kabeldefekt
- mit integrierter LED-Anzeige für 8 Einzeladern
- Stromversorgung erfolgt durch einen 9 V Block (nicht im Lieferumfang enthalten).
- inkl. 2x BNC > RJ45 und 1x RJ45 > RJ45-Adapterkabel, sowie 1x BNC > BNC und 2x RJ45 > RJ11-Stecker
- Hardcase im Lieferumfang enthalten

Betriebsspannung: 9 V \equiv
 Kabeltypen RJ45: CAT-5, CAT-6, CAT-7, STP/FTP geschirmt, UTP ungeschirmt

Kabeltypen RJ11/RJ12: 6P6C, 6P4C, 6P2C, 8P8C, 8P4C, BNC
 Gewicht: 250 g

Network cable tester set

- for testing CAT 5/6 network and ISDN connections
- has RJ11, RJ12, and RJ45 sockets
- checks lines for short circuit, wire reversal, and cable defect
- with integrated LED display for 8 individual cores
- power supply is a 9 V block (not included in delivery)
- Incl. 2x BNC > RJ45 and RJ45 > RJ45 adapter cable; 1x BNC > BNC and 2x RJ45 > RJ11 plug
- protective Hardcase included in delivery

Operating voltage: 9 V \equiv
 Cable types RJ45: CAT-5, CAT-6, CAT-7, STP/FTP shielded, UTP unshielded

Cable types RJ11/RJ12: 6P6C, 6P4C, 6P2C, 8P8C, 8P4C, BNC
 Weight: 250 g

Änderungen

Datum	Name

Datum	Name
gez.: 29.03.2023	ir
gepr.: 29.03.2023	aw
Norm:	
Änderungen vorbehalten / Subject to change	

Bezeichnung	Blatt
NET NETWORK-TESTER TP III	1/1
Zeichnungs-Nr.: 93010	von



1 2 3 4 5 6 7 8 9 10 11 12 13 14