



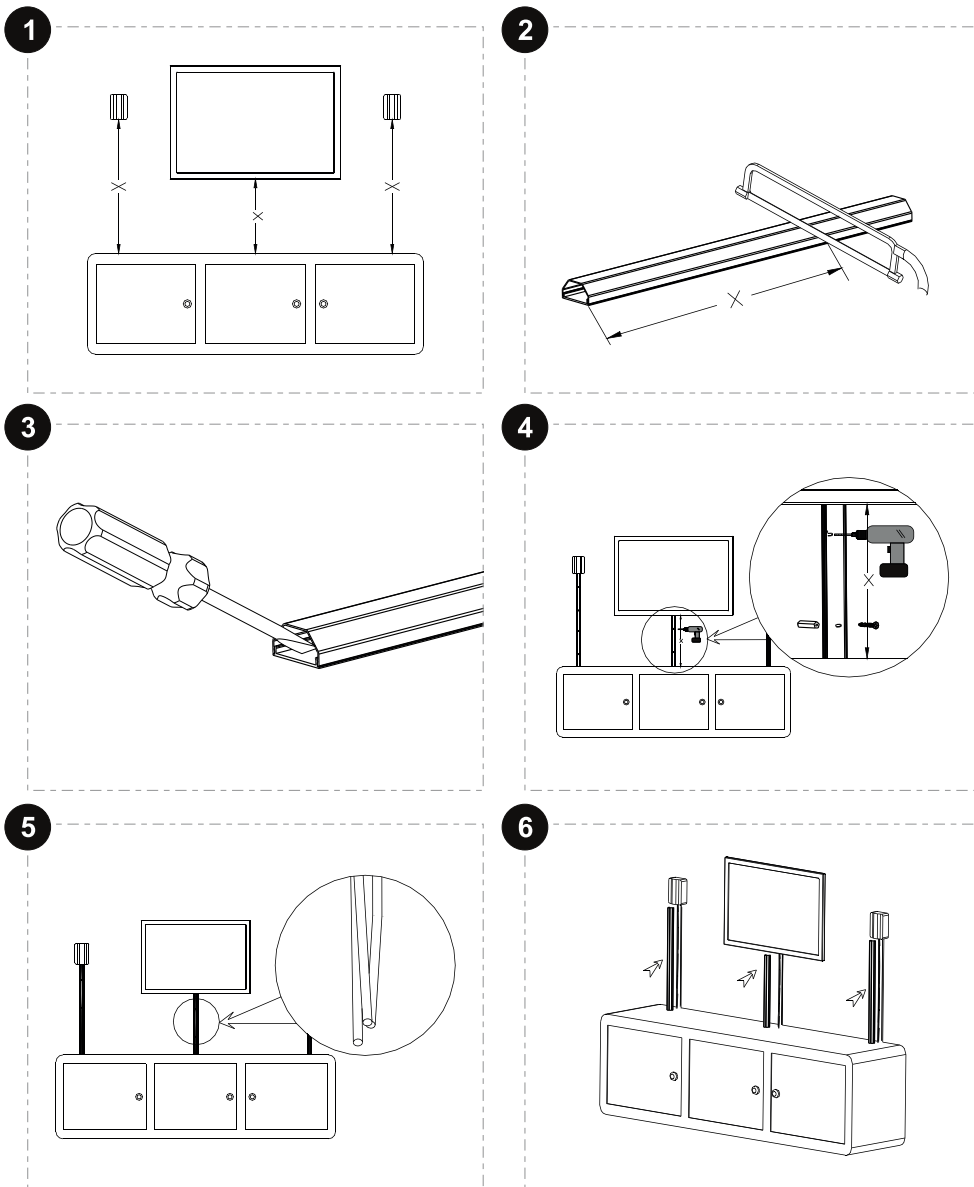
1. Bestimmungsgemäße Verwendung

Kabelführungssysteme dienen der sauberen und sicheren Verlegung von Strom-, Daten- und Kommunikationsleitungen im privaten Heimbereich.

2. Sicherheitshinweise

- >> Belastungen, wie Hitze und Kälte, Nässe und direkte Sonneneinstrahlung sowie Vibrationen und mechanischen Druck vermeiden.
- >> Auf in dem Untergrund liegende, Stromkabel, Wasserrohre oder andere Leitungen achten und diese nicht beschädigen!
- >> Nur an ausreichend stabilen und dicken Unterlagen montieren.
- >> Scharfe Kanten und Grate nach der Montage entfernen.

3. Montage



goobay®
Pillmannstraße 12
38112 Braunschweig
Germany

4. Wartung und Entsorgung

- >> Das Produkt ist wartungsfrei.
- >> Entsorgen Sie das Produkt zerkleinert mit dem Hausmüll.

1. Intended Use

Cable management systems are made for clean and safe wiring of power, data and communication cables in private home areas.

2. Safety Instructions

- >> Avoid extreme conditions, such as extreme heat, cold, humidity or direct exposure to the sun, as well as vibrations and mechanical pressure.
- >> Pay attention to live cables or other lines lying behind plaster, and do not damage them!
- >> Only mount to sufficiently strong and thick surfaces.
- >> Remove sharp edges and burrs after installation.

3. Installation

4. Maintenance and Disposal

- >> The product is maintenance-free.
- >> Dispose the product shredded with consumers waste.

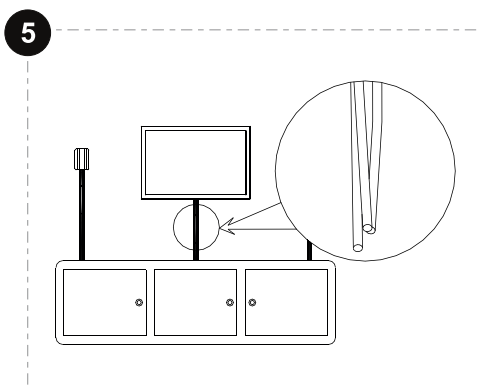
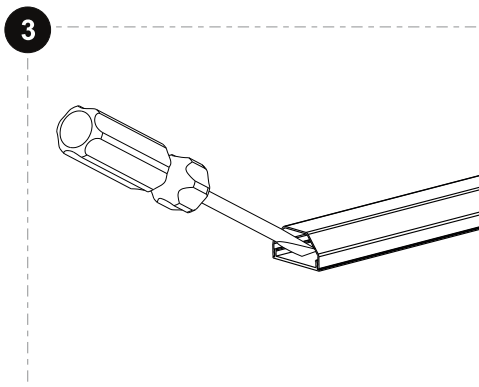
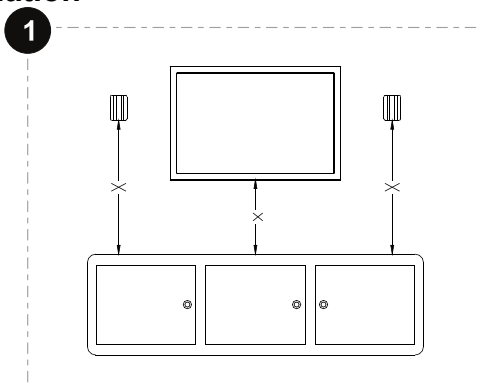
1. Utilisation prévue

Les systèmes de gestion de câble sont utilisés pour nettoyer et transfert sécuritaire des lignes d'alimentation, de données et de la communication dans l'environnement de la maison privée.

2. Consignes de sécurité

- >> Éviter toute condition extrême, telle que des températures très élevées, très basses, de l'humidité ou une exposition directe au soleil ainsi que des vibrations et une pression mécanique.
- >> Faites attention à la terre mensonge, câbles d'alimentation, les conduites d'eau ou d'autres lignes et ne pas l'endommager!
- >> Installez le produit seulement à des substrats suffisamment forts et épais.
- >> Retirer les arêtes vives et les bavures après l'installation.

3. Installation



900bay®
Pillmannstraße 12
38112 Braunschweig
Germany

4. Maintenance et l'élimination

- >> Le produit ne requiert pas de maintenance.
- >> Éliminer le produit broyé avec les ordures ménagères.

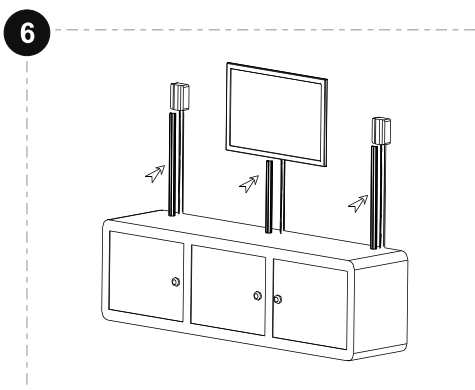
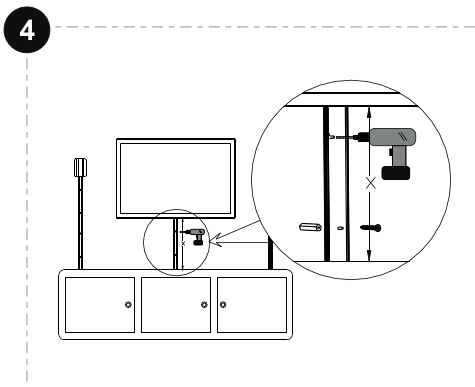
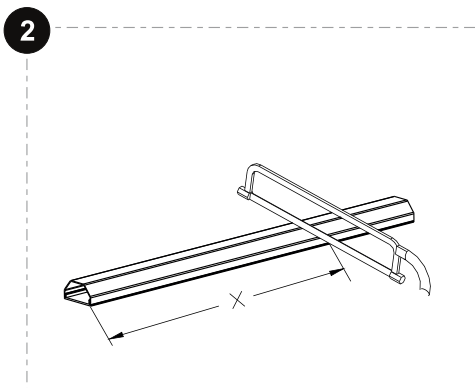
1. Uso

Sistema di gestione dei cavi sono fatti per il cablaggio pulito e sicuro di cavi di comunicazione potenza, i dati e la casa in aree private.

2. Istruzioni per la sicurezza

- >> Evitare condizioni estreme, come caldo, freddo, umidità o l'esposizione diretta al sole, così come le vibrazioni e la pressione meccanica.
- >> Prestare attenzione ai cavi in tensione o altre linee di posa dietro intonaco, e non li danneggia!
- >> Solo montare sufficientemente forte e di spessore superfici.
- >> Rimuovere bordi taglienti e bave dopo l'installazione.

3. Installazione



4. Manutenzione e smaltimento

- >> Il dispositivo non necessita di manutenzione.
- >> Smaltire il prodotto di scarto tagliuzzato con i consumatori.