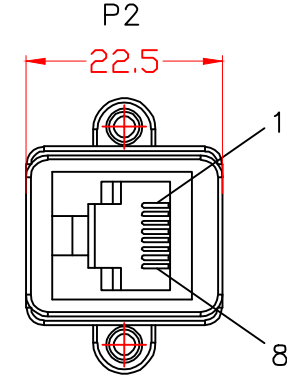
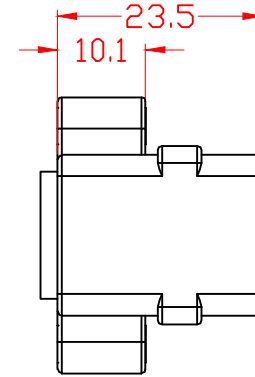
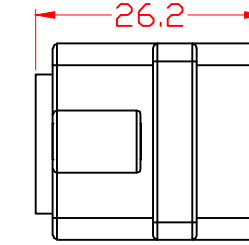
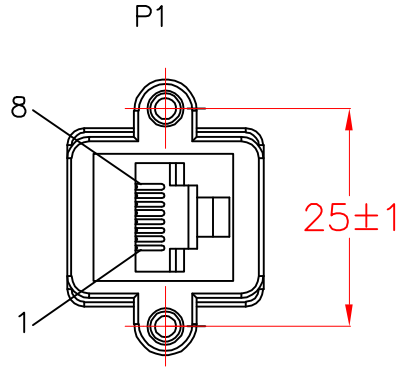


Pin-Belegung / Pin Assignment

P1	P2
1	1
2	2
3	3
4	4
5	5
6	6
7	7
8	8



RJ45 Modulkupplung/Verbinder mit Montageflansch, CAT 6

- zur Verlängerung einer Netzwerkverbindung oder zum Anschluss von Geräten
- Lochabstand: 25 mm
- 1:1 verbunden
- geeignet für PoE+ nach IEEE 802.3at
- Montagematerial (2x Schrauben) im Lieferumfang enthalten

Anschlüsse:	2x RJ45-Buchse (8P8C)
Kontaktmaterial:	vergoldet
Schirmungsklasse:	UTP
Spezifikation:	CAT 6
Max. Bandbreite:	250 MHz
Material Gehäuse:	PC
Isolationswiderstand:	1000 MΩ min. @ 500 V ===
Dauerhaftigkeit	
Steckverbindung:	750x min.
Kontaktwiderstand:	100 MΩ max.
Stehspannung:	750 V ~, RMS 60 Hz, 1 Minute

RJ45 mounting adapter with mounting flange

- for extending a network connection or connecting devices
- hole spacing: 25 mm
- 1:1 connected
- suitable for PoE+ according to IEEE 802.3at
- assembly material (2x screws) included in delivery

Connector:	2x RJ45 female (8P8C)
Contact material:	gold-plated
Shielding class:	UTP
Spezifikation:	CAT 6
Max. bandwidth:	250 MHz
Housing material:	PC
Insulation resistance:	1000 MΩ min. @ 500 V ===
Mating durability:	750x min.
Contact resistance:	100 MΩ max.
Dielectric strength:	750 V ~, RMS 60 Hz, 1 minute

Änderungen

Datum	Name	gez.:	Datum	Name
		gez.:	21.05.2021	aw
		gepr.:	21.05.2021	aw
		Norm:		
Änderungen vorbehalten / Subject to change				

Bezeichnung
NET CAT 6 UTP 2xRJ45 SOCKET
PANEL-MOUNT w. Flange



Zeichnungs-Nr.:
81365

Blatt

1/1

von