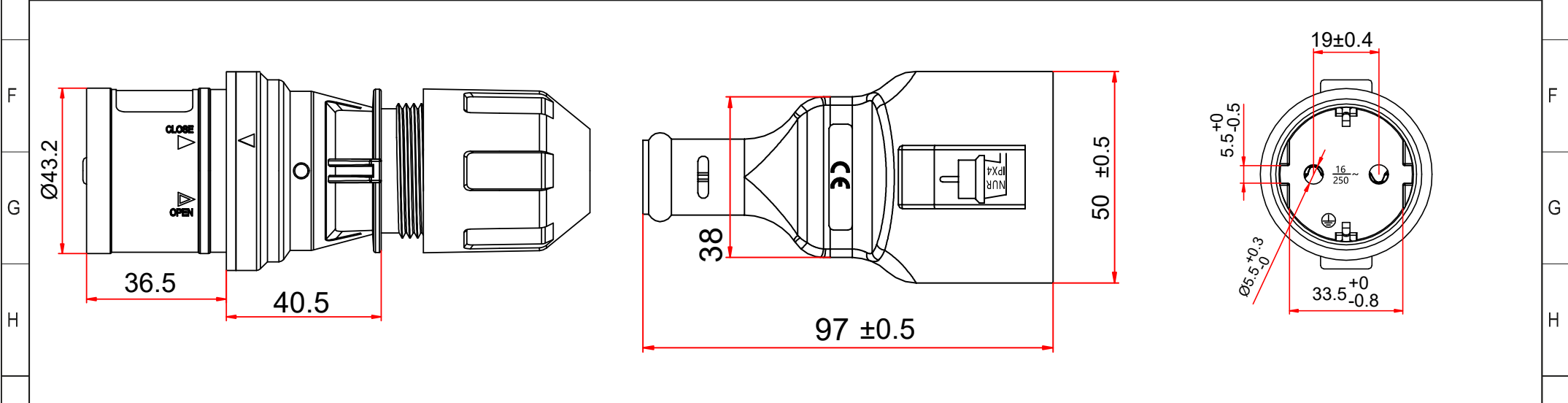



	1	2	3	4	5	6	7	8	9	10	11	12	13	14
A	Artikel-Nr. Article No.		Länge Length											
B	76223		1.5 m											
C	76224		5 m											
D	Artikel-Nr. Article No.		Gewicht / Weight											
E	76223		574.5 g											
F	76224		1304.5 g											



I	Änderungen		Datum	Name	Bezeichnung		Blatt
	Datum	Name	gez.: 24.01.2025	alw	NK CARAVAN CEE plug - SCHU socket XXXX		1/2
J			gepr.: 03.02.2025	alw	Zeichnungs-Nr.:	von	
			Norm:	Änderungen vorbehalten / Subject to change		76223, 76224	

	1	2	3	4	5	6	7	8	9	10	11	12	13	14	
A	CEE-Adapterleitung, CEE-Stecker auf Schutzkontakt-Kupplung							CEE Adapter Cable, CEE Plug to Safety Coupler (Type E/F)							A
B	<ul style="list-style-type: none"> - CEE-Adapter für den Anschluss von Wohnmobil, Wohnwagen oder Caravan ans Stromnetz auf dem Campingplatz - Mit Spritzwasserschutz IP44 geeignet für die Nutzung im Freien - Die orange Signalfarbe des Stromkabels sorgt für erhöhte Sichtbarkeit - Die integrierte Verschlusskappe der Schuko-Steckdose schützt vor Staub, Schmutz und mechanischen Schäden - Öl-, UV- und ozonbeständig 							<ul style="list-style-type: none"> - CEE adapter for connecting a motorhome, caravan or trailer tent to the power grid at the campsite - With IP44 protection, it is suited for outdoor use - The orange signal colour of the power cable ensures increased visibility - The integrated cap of the safety socket protects against dust, dirt and mechanical damage - Oil, UV and ozone resistant 							B
C	Innenleiter, Aderquerschnitt:			2,5 mm ²				Inner conductor, core cross-section:			2.5 mm ²				C
D	Leitungstypenkurz- zeichen:			H07RN-F 3G2.5				Cable type abbreviation:			H07RN-F 3G2.5				D
	Schutzart:			IP44				Protection level:			IP44				
	Betriebstemperatur:			-40 °C - 70 °C				Operating temperature:			-40 °C - 70 °C				
E															E
F															F
G															G
H															H
I	Änderungen				Datum	Name		Bezeichnung					Blatt		I
	Datum	Name		gez.:	24.01.2025	alw		NK CARAVAN CEE plug - SCHU socket XXXX					 2/2		
				gepr.:	03.02.2025	alw									
J				Norm:	Änderungen vorbehalten / Subject to change			Zeichnungs-Nr.:					von		J
								76223, 76224							
	1	2	3	4	5	6	7	8	9	10	11	12	13	14	