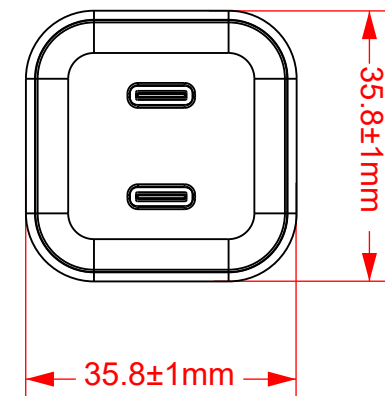
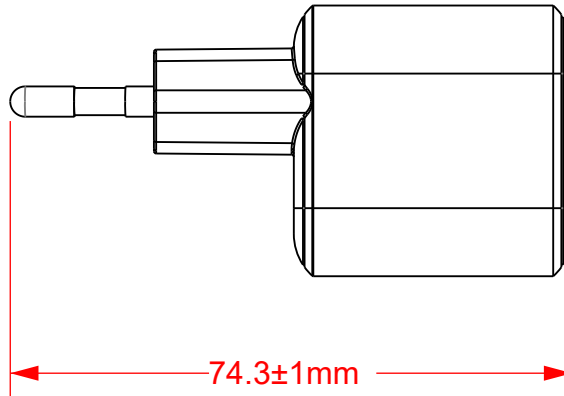


|                            |                       |   |   |
|----------------------------|-----------------------|---|---|
| 1                          | 2                     | 3 | 4 |
| <b>Art.-Nr. / Item No.</b> | <b>Farbe / Colour</b> |   |   |
| 75333                      | schwarz / black       |   |   |
| 75334                      | weiß / white          |   |   |



### USB-C™ PD GaN Dual-Schnellladegerät Nano (35 W)

- geeignet für Geräte mit USB-C™-PD (Power Delivery)
- GaN-Technologie ermöglicht schnelleres und effizienteres Laden und eine kompaktere Bauweise

|  |   |
|--|---|
| <b>Anschlüsse:</b>                             | Eurostecker (Typ C, CEE 7/16),<br>2x USB-C™-PD-Buchse (PD: Power Delivery)  |
| <b>Eingang:</b>                                | 110-240 V ~, 50/60 Hz, 1,0 A  |
| <b>Ausgang USB-C™ PD 1/2:</b>                  | 5,0 V ===, 3,0 A, 15,0 W max. oder<br>9,0 V ===, 3,0 A, 27,0 W max. oder<br>12,0 V ===, 2,9 A, 35,0 W max. oder<br>15,0 V ===, 2,3 A, 35,0 W max. oder<br>20,0 V ===, 1,8 A, 35,0 W max. oder<br>PPS1: 5,0-11,0 V ===, 3,0 A, 33,0 W max. |
| <b>Gesamtleistung PD1/PD2:</b>                 | 5,0 V ===, 3,0 A, 15,0 W max.   |
| <b>Durchschnittliche Effizienz im Betrieb:</b> | 86,8 %  |
| <b>Effizienz bei geringer Last (10 %):</b>     | 79,3 %  |
| <b>Leistungsaufnahme bei Nulllast:</b>         | 0,06 W  |
| <b>Schutzklasse:</b>                           | II  |
| <b>Gewicht:</b>                                | ca. 64 g  |

### USB-C™ PD GaN Dual Fast Charger Nano (35 W)

- Suitable for devices with USB-C™-PD (Power Delivery)*
- GaN technology enables faster and more efficient charging and a more compact design*

|                                       |   |
|---------------------------------------|---|
| <b>Connections:</b>                   | Euro plug (type C, CEE 7/16),<br>2x USB-C™ PD socket (PD: Power Delivery)   |
| <b>Input:</b>                         | 110-240 V, 50/60 Hz, 1.0 A  |
| <b>Output USB-C™ PD 1/2:</b>          | 5.0 V ===, 3.0 A, 15.0 W max. or<br>9.0 V ===, 3.0 A, 27.0 W max. or<br>12.0 V ===, 2.9 A, 35.0 W max. or<br>15.0 V ===, 2.3 A, 35.0 W max. or<br>20.0 V ===, 1.8 A, 35.0 W max. or<br>PPS1: 5.0-11.0 V ===, 3.0 A, 33.0 W max. |
| <b>Total output PD1/PD2:</b>          | 5.0 V, 3.0 A, 15.0 W max.   |
| <b>Average active efficiency:</b>     | 86.8 %  |
| <b>Efficiency at low load (10 %):</b> | 79.3 %  |
| <b>Power consumption at no load:</b>  | 0.06 W  |
| <b>Protection class:</b>              | II  |
| <b>Weight:</b>                        | approx. 64 g  |

### Änderungen

|  |      |        |            |      |
|--|------|--------|------------|------|
| Datum                                      | Name | gez.:  | Datum      | Name |
|  |      | gez.:  | 12.03.2025 | alw  |
|  |      | gepr.: | 12.03.2025 | alw  |
|  |      | Norm:  |            |      |
| Änderungen vorbehalten / Subject to change |      |        |            |      |

|   |       |
|---|-------|
| Bezeichnung                                 | Blatt |
| TRA USB 35W 2 Port 2xC PD GaN nano sw/ws PL | 1/1   |
| Zeichnungs-Nr.:                             | von   |
| 75333, 75334                                |       |

