
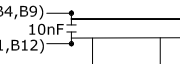
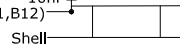
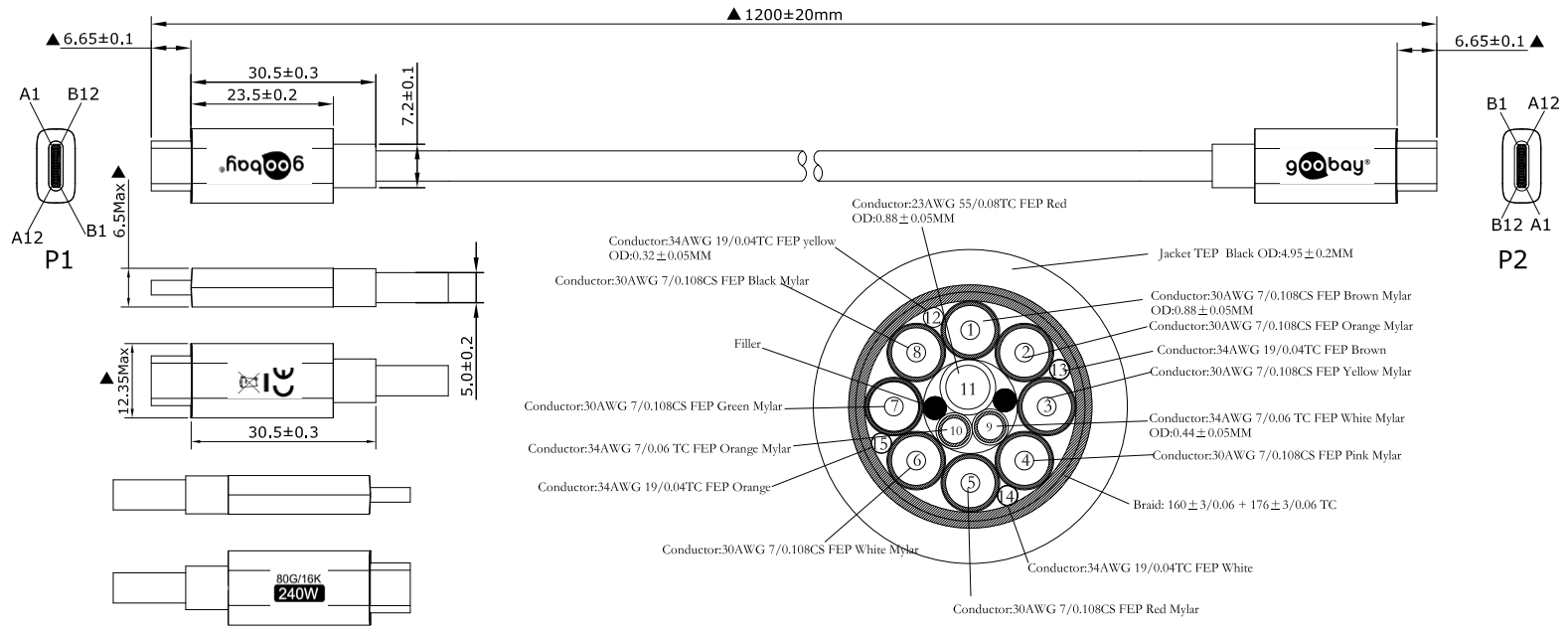


Pin-Belegung / Pin Out

PCB-P1		PCB-P2	
RXp1+	B11	A2	TXp1+
RXn1-	B10	A3	TXn1-
TXp1+	A2	B11	RXp1+
TXn1-	A3	B10	RXn1-
RXn2-	A10	B3	TXn2-
RXp2+	A11	B2	TXp2+
TXn2-	B3	A10	RXn2-
TXp2+	B2	A11	RXp2+
CC	A5	A5	CC
			
VCONN	B5	B5	VCONN
SBU2	B8	A8	SBU1
SBU1	A8	B8	SBU2
D-	A7	A7	D-
D+	A6	A6	D+
VBUS (A4,A9,B4,B9)			A4,A9,B4,B9
GND(A1,A12,B1,B12)			A1,A12,B1,B12
Shell		Shell	



USB-C™-Kabel USB4™ Gen4

- Das Kabel unterstützt ultrahohe Auflösungen bis zu 16K @ 60 Hz/4K @ 120 Hz auf Einzelmonitoren und bei Signalaufteilung auf zwei Monitore über einen Hub einmal 8K und einmal 4K @ 60 Hz
- abwärtskompatibel zu USB 2.0 und Thunderbolt 3, Thunderbolt 4, USB 40Gbps, USB 20Gbps, USB 10Gbps, 5 Gbps

Anschlüsse:	2x USB-C™-Stecker
Max. Datenübertragungsrate:	80 Gbit/s
Max. Auflösung:	16K @ 60 Hz
Chipsatz:	GEN4 Emark IC:EJ903C/U
Material Innenleiter:	Kupfer (Cu)
Material Kabelmantel:	TPE 45P
Ø Kabelmantel:	5,0 mm

USB-C™ Cable USB4™ Gen4

- The cable supports ultra-high resolutions of up to 16K @ 60 Hz/4K @ 120 Hz on single monitors and when splitting the signal to two monitors via a hub, once 8K and once 4K @ 60 Hz
- downward compatible with USB 2.0 and Thunderbolt 3, Thunderbolt 4, USB 40Gbps, USB 20Gbps, USB 10Gbps, USB 5Gbps

Connectors:	2x USB-C™ plug
Max. data transmission rate:	80 Gbit/s
Max. Resolution:	16K @ 60 Hz
Chip-Set:	GEN4 Emark IC:EJ903C/U
Material inner conductor:	Copper (Cu)
Material cable jacket:	TPE 45P
Ø cable jacket:	5.0 mm



Änderungen

Änderungen		Datum	Name	Bezeichnung	Blatt
Datum	Name	gez.:	02.05.2024	alw	
03.07.2024	ir	gepr.:	02.05.2024	alw	
10.09.2024	fw	Norm:			
Änderungen vorbehalten / Subject to change				74376	von

USB C/C 4.0 240W 80G
 Anschlussk. Schwarz 0120 1.2m
 Zeichnungs-Nr.:
 74376