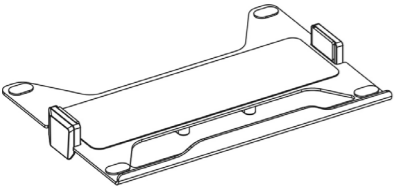







**7 Lieferumfang | Scope of delivery | Contenu de la livraison | Contenuto della confezione**

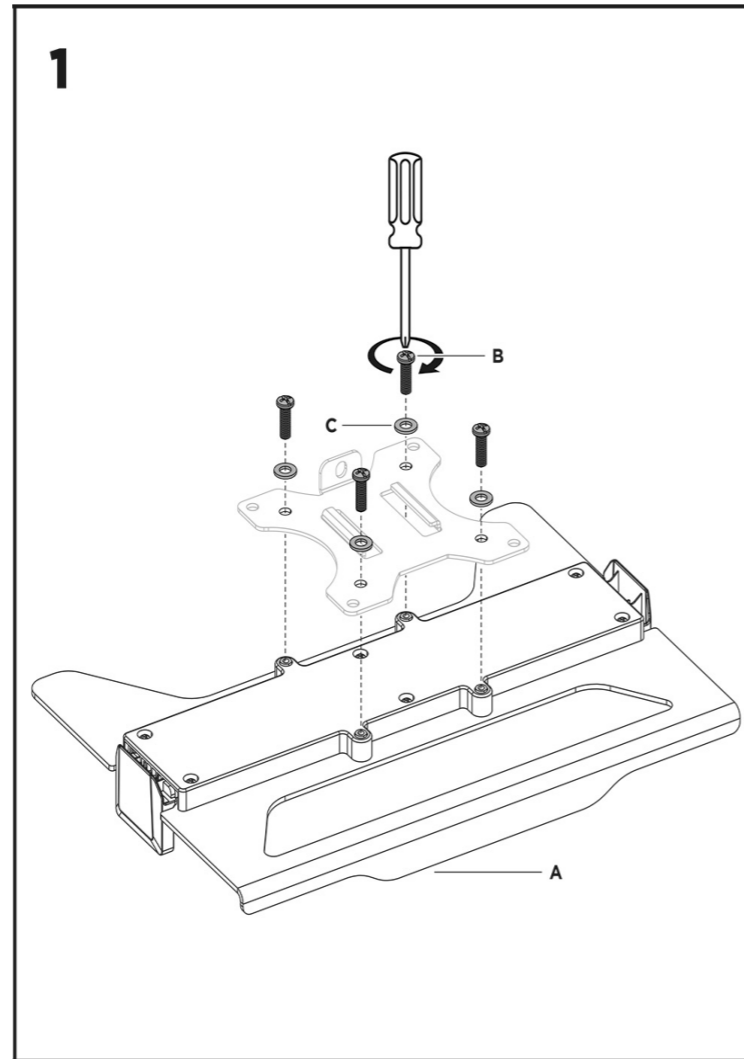
Kontrollieren Sie den Lieferumfang auf Vollständigkeit und Unversehrtheit. |  
 Check the scope of delivery for completeness and integrity. |  
 Vérifiez le Contenu de livraison pour l'exhaustivité et l'intégrité. |  
 Controllare fornitura sia completa e garantire l'integrità.

Abb.   Fig.   Illusr.   Fig.	Kürzel Abbre- viation Abré- viation Sigla	Stck. Pcs. Pièce Numero
 A (x1)	A	1
 B (x4) M4x8	B	4
 C (x4) D5	C	4

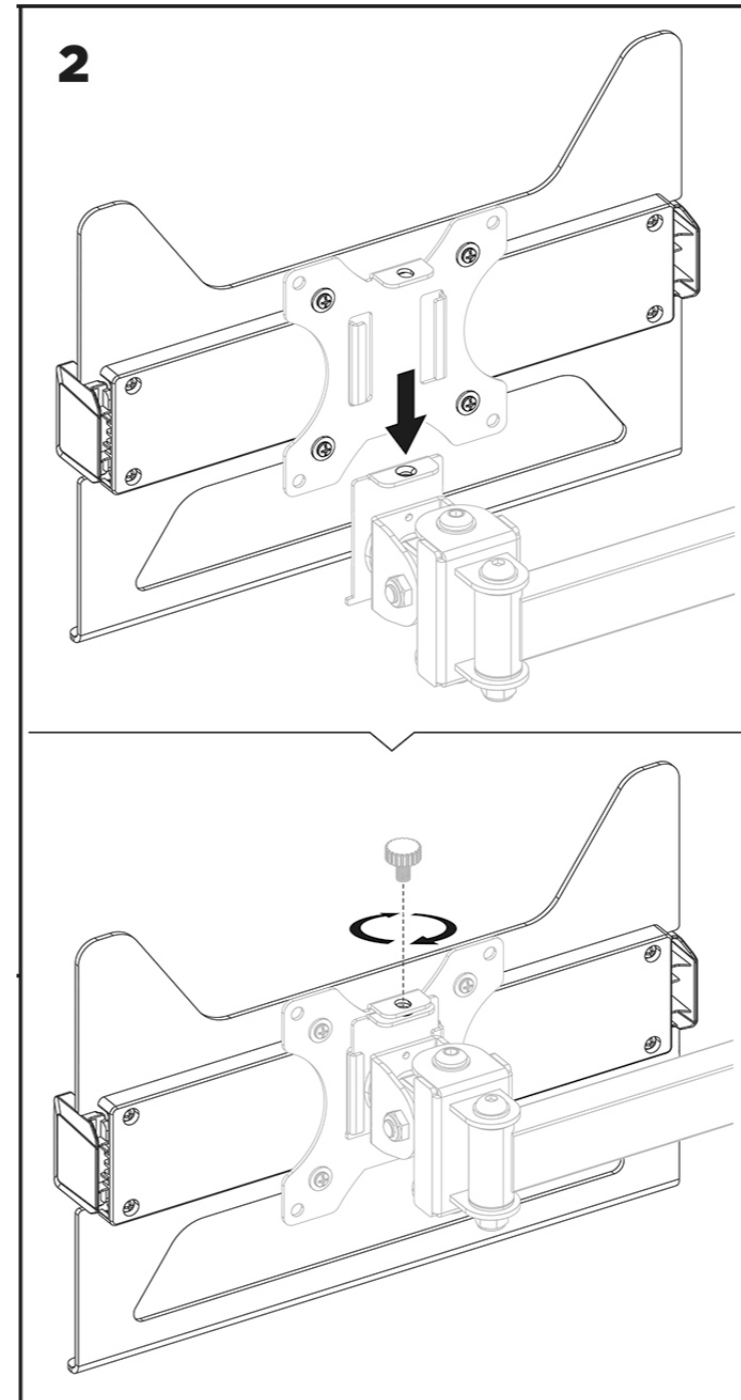
**8 Benötigtes Werkzeug | Required Tools | Outils requis | Utensile necessario**

Werkzeug   Tool   Outil   Utensile	Abb.   Fig.   Illusr.   Fig.
Kreuzschlitzschraubendreher Phillips screwdriver Tournevis cruciforme Cacciavite a croce	

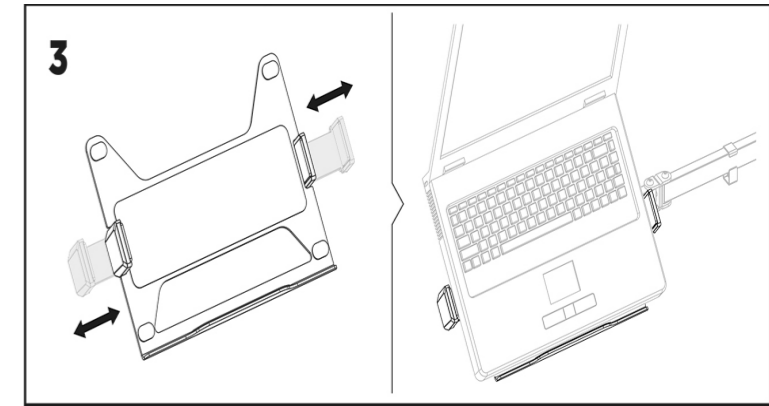
**9 Montage | Mounting | Montage | Montaggio**  
 Montageschritt 1 | Installation step 1 |  
 Étape d'installation 1 | Fase di installazione 1



**Montageschritt 2 | Installation step 2 |  
 Étape d'installation 2 | Fase di installazione 2**



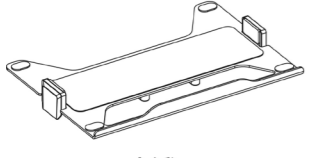


**Montageschritt 3 | Installation step 3 |  
 Étape d'installation 3 | Fase di installazione 3**






**7 Volumen de suministro | Leveringsomvang | Zakres dostawy**

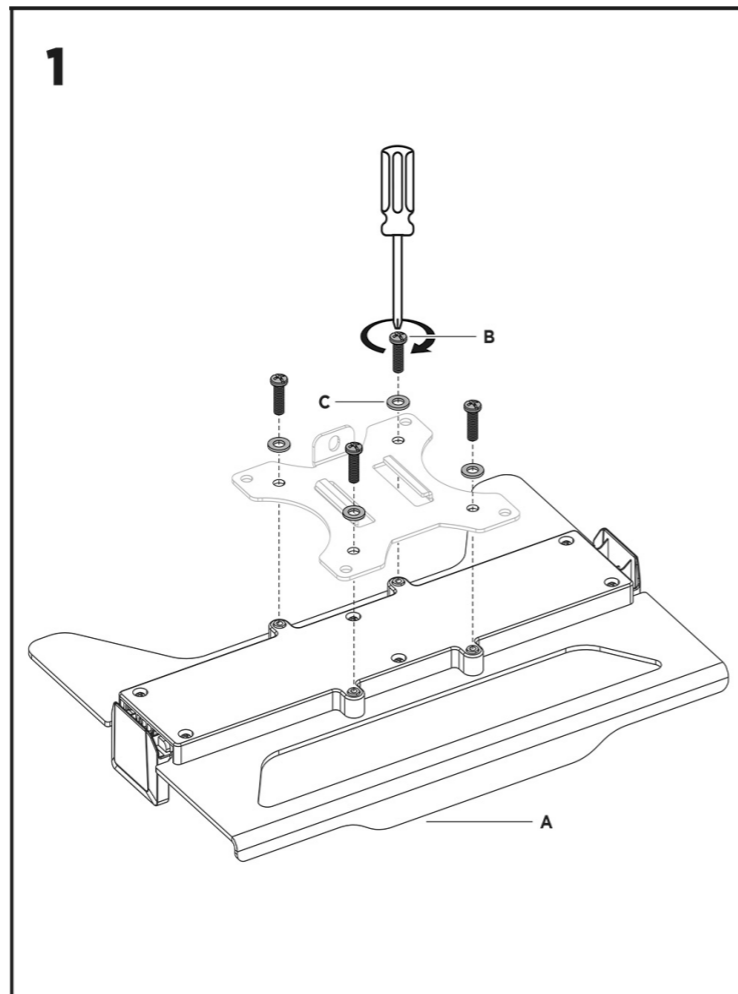
Compruebe que el volumen de suministro esté completo e íntegro. |  
 Controleer of de leveringsomvang volledig en onbeschadigd is. |  
 Sprawdź zawartość opakowania pod względem kompletności i integralności.

Fig.   Illusr.   Illustr.	Abre- viatura Afkor- ting Skrot	Pieza Stuk
 A (x1)	A	1
 B (x4) M4x8	B	4
 C (x4) D5	C	4

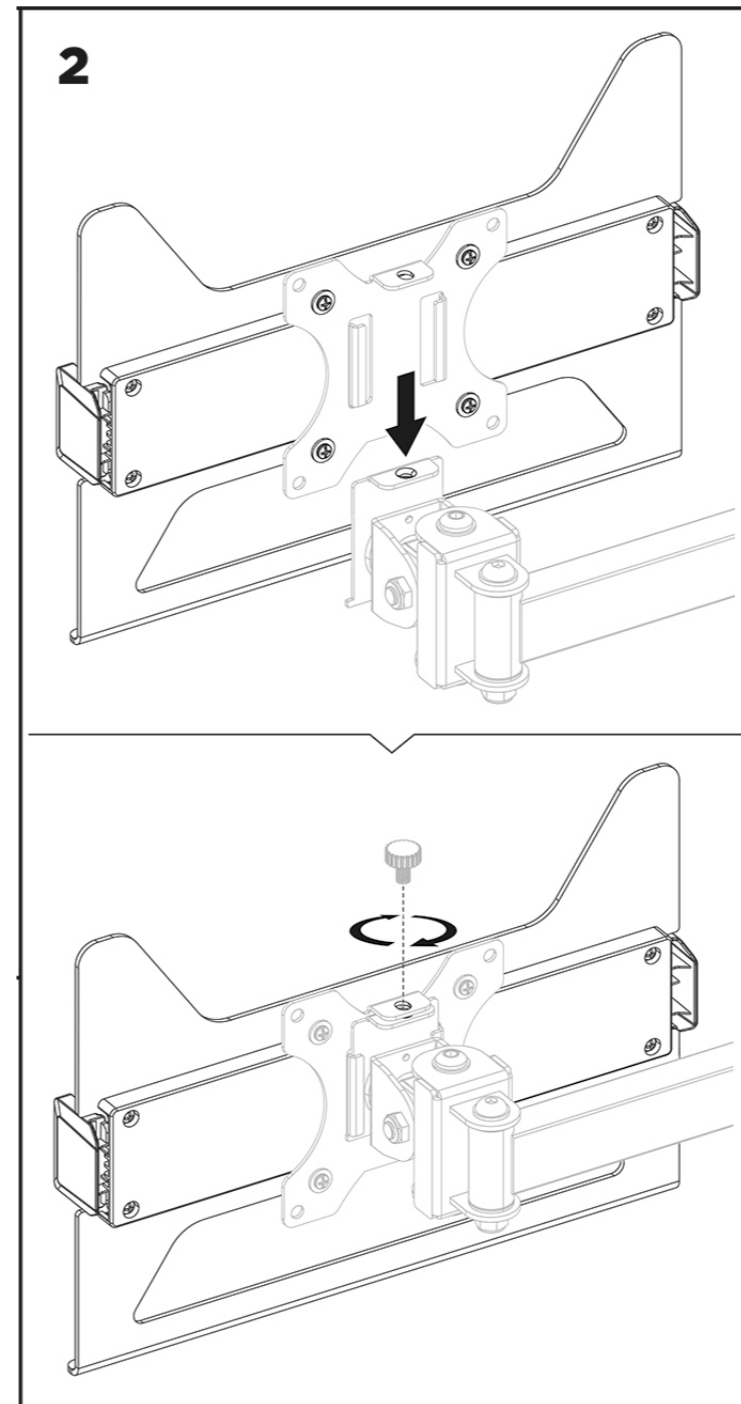
**8 Herramientas requeridas | Vereist gereedschap | Wymagane narzędzia**

Herramientas   Gereedschap   Narzędzia	Ilust.   Ilust.   Ilust.
Destornillador Phillips Kruiskopschroevendraaier Śrubokręt krzyżakowy	

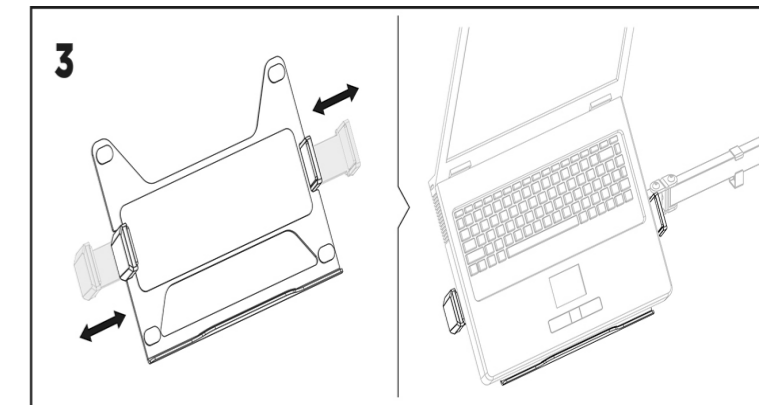
**9 Montaje | Vergadering | Zgromadzenie**  
 Paso de montaje 1 | Installatie stap 1 |  
 Etap montażu 1



Paso de montaje 2 | Installatie stap 2 |  
 Etap montażu 2



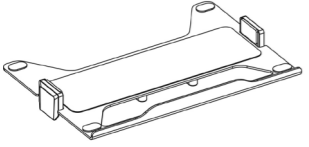


Paso de montaje 3 | Installatie stap 3 |  
 Etap montażu 3






**7 Leveringsomfang | Leveransens omfattning |  
Rozsah dodávky**

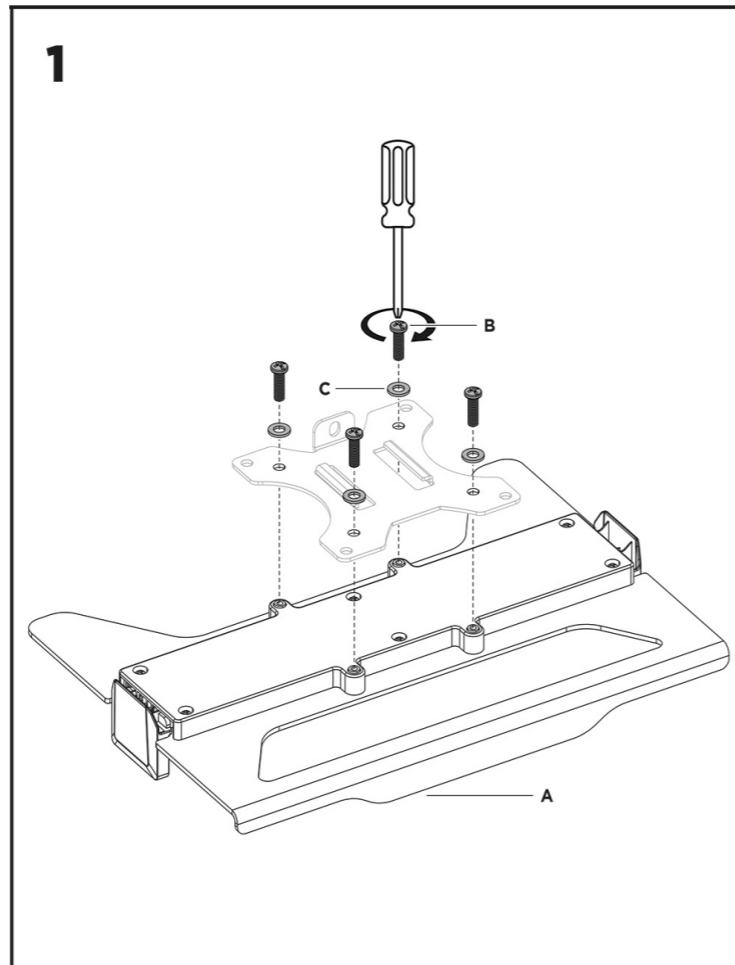
Kontrollér, at du har modtaget alle dele, og at de er intakte. |  
Kontrollera att leveransen är fullständig och inte är skadad. |  
Zkontrolujte úplnost a neporušenost obsahu dodávky.

Illustr.   Illusr.   Illustr.	Forkortelse Förkortning Zkratka	Stykke Stycke Kus
 A (x1)	A	1
 B (x4) M4x8	B	4
 C (x4) D5	C	4

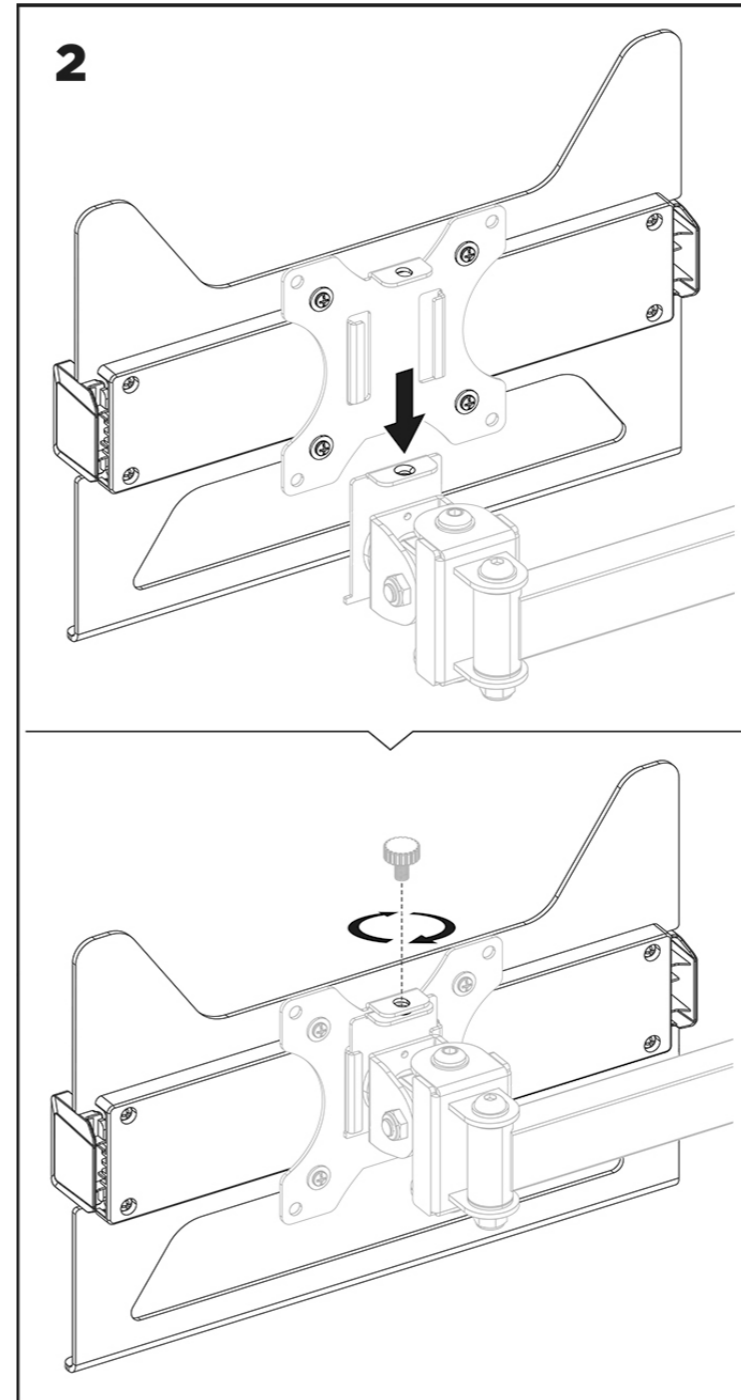
**8 Nødvendige værktøjer | Nödvändiga verktyg |  
Požadované nástroje**

værktøj   verktyg   nástroj	Illus.   Illus.   Ilus.
Phillips-skruetrækker Phillips-skruvmejsel Křížový šroubovák	

**9 Montering | Montering | Shromáždění**  
Monteringstrin 1 | Steg för montering 1 |  
Montážní krok 1



Monteringstrin 2 | Steg för montering 2 |  
Montážní krok 2



Monteringstrin 3 | Steg för montering 3 |  
Montážní krok 3

