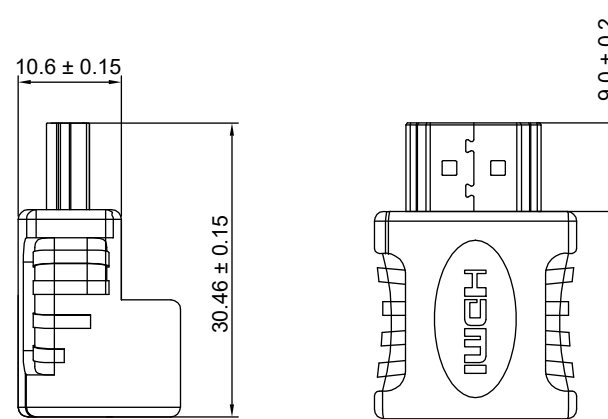
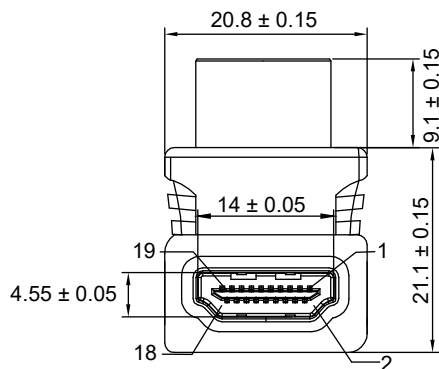
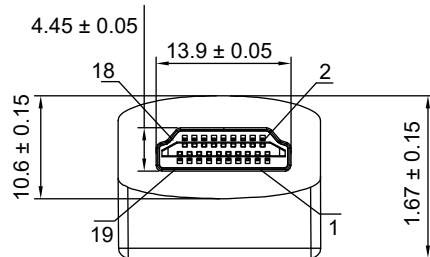


PIN-Belegung / PIN Assignment

HDMI™-Stecker /
HDMI™ plug

HDMI™-Buchse /
HDMI™ socket

1	1
2	2
3	3
4	4
5	5
6	6
7	7
8	8
9	9
10	10
11	11
12	12
13	13
14	14
15	15
16	16
17	17
18	18
19	19
SHELL	SHELL



HDMI™-Winkeladapter 90° vertikal

- rechteckig
- sorgt für eine optimale Kabelführung


Anschlüsse: HDMI™-Buchse (Typ A),
HDMI™-Stecker (Typ A) 90°
Kontakte: vergoldet
Max. Auflösung: 4K Ultra HD 2160p (60 Hz)
Material Gehäuse: PVC 45P, PE
Kontaktwiderstand: 3 Ω max.
Isolationswiderstand: 300 V \Rightarrow , 10 MΩ min.

HDMI™ Angled Adapter 90° vertical

- right-angled
- ensures optimal cable routing

Connectors: HDMI™ socket (Type A),
HDMI™ plug (Type A) 90°
Contacts: gold plated
Max. resolution: 4K Ultra HD 2160p (60 Hz)
Material housing: PVC 45P, PE
Contact resistance: 3 Ω max.
Insulation resistance: 300 V \Rightarrow , 10 MΩ min.

Änderungen

Datum	Name	gez.:	Datum	Name	Bezeichnung	Blatt
05.08.2024	fw	gez.:	28.07.2021	aw	Adapter HDMI F/HDMI M 90° L 4K 	1/1
		gepr.:	28.07.2021	aw		von
Änderungen vorbehalten / Subject to change					Zeichnungs-Nr.:	
					68782	