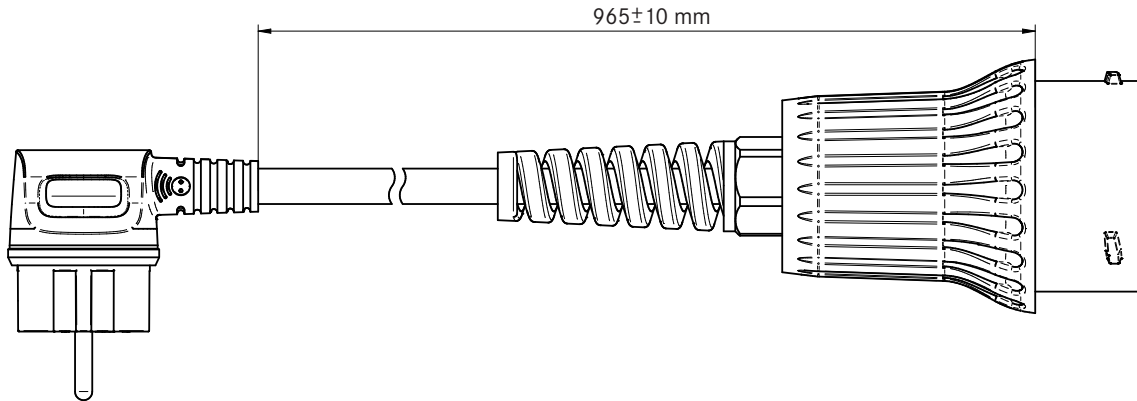


DATENBLATT

NETZADAPTER UNIVERSAL

ZUR VERWENDUNG MIT DER MOBILEN LADESTATION UNIVERSAL

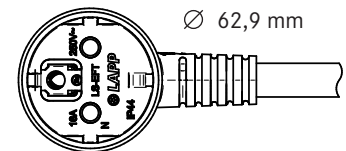
ART.-NR.: 5555923005 | Wentronic ART.-NR.: 64707 | TYP EF, 8 A



Benennung

Art.-Nr. 5555923005
Wentronic Art.-Nr. 64707

Netzadapter Universal, Typ EF 8 A



Kabeleigenschaften

Kabelauführung	Glatt
Leitungsaufbau	ÖLFLEX® CHARGE 3G 2,5 mm ² +0,5
Kabelkennzeichnung	LAPP Kabel Stuttgart ÖLFLEX® CHARGE EVC 750/450 VAC EN 50620
Kabelfarbe	Basaltgrau

Allgemeine Eigenschaften

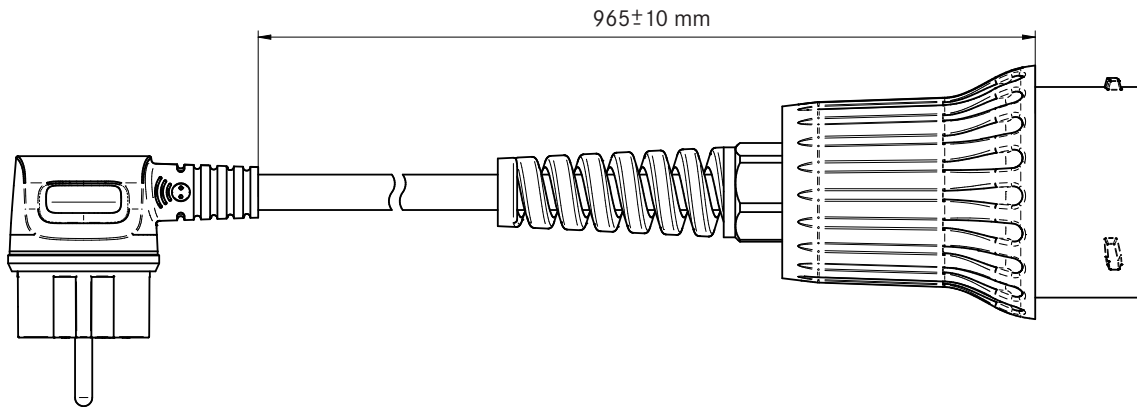
Schutzart Kupplung	IP44 mit Schutzkappe
Norm Kupplung	IEC 62196-1; IEC 62196-2
Zulassungen	VDE-zertifiziert und CE-konform
Richtlinien	2014/35/EU (Niederspannungsrichtlinie), 2011/65/EU (RoHS) und 2015/863/EU. IEC 61851, IEC 62752

DATA SHEET

UNIVERSAL POWER ADAPTER

FOR USE WITH THE UNIVERSAL MOBILE CHARGING STATION

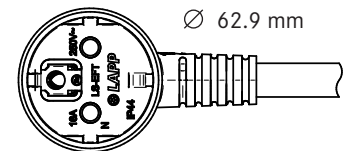
ITEM NO.: 5555923005 | Wentronic ITEM NO.: 64707 | TYPE EF | 8A



Designation

Item no. 5555923005
Wentronic Item no. 64707

Universal power adapter, type EF, 8A



Cable properties

Cable design	Smooth
Cable construction	ÖLFLEX® CHARGE 5G 6mm ² +0.5
Cable designation	LAPP Kabel Stuttgart ÖLFLEX® CHARGE EVC 750/450 VAC EN 50620
Cable colour	Basalt grey

General properties

Coupling protection type	IP44 with protective cap
Coupling standard	IEC 62196-1; IEC 62196-2
Approvals	VDE certified and CE compliant
Directives	2014/35/EU (Low Voltage Directive), 2011/65/EU (RoHS) and 2015/863/EU. IEC 61851, IEC 62752

Lapp Mobility GmbH

Oskar-Lapp-Str. 2 · D-70565 Stuttgart · Phone: +49 711 7838 - 04
www.lappmobility.com · info@lappmobility.com

