



CAT 6a Mini/Desktop Patch Panel, 8 Port, (1 HE)

- 8-Port-Patchfeld mit RJ45-Buchsen zum Anschluss von konfektionierten CAT-6A-Netzwerkkabeln
- werkzeugfreie Montage mittels lötl-, schraub- und abisolierfreier-Anschluss-technik (LSA-Montage)
- Patch-Panel inkl. Befestigungsschrauben zur Montage an Wand und Desktop
- CAT-6A-Verteiler für Kabeldurchmesser bis zu 0,64 mm (AWG 22 - 26)
- geschirmte Ports mit „Easy Open“-Funktion
- verteilerfeld mit nummerierten Ports
- Anschlussleisten mit Farbmarkierung gemäß TIA 568 A/B

Anschlüsse:	8x RJ45-Buchse (8P8C), 8x Schneidklemme
Spezifikation:	CAT 6a
Schirmungsklasse:	STP
Max. Bandbreite:	500 MHz
Nennstrom:	1,5 A
Nennspannung:	125 V ~ RMS
Kontaktwiderstand:	100 mΩ max.
Isolationswiderstand:	1000 MΩ min. @ 500 ===
Spannungsfestigkeit:	750 V ~ RMS 60 Hz, 1 min.
Material Gehäuse:	Metall, pulverbeschichtet
Material RJ45-Buchse:	PBT, Pins vergoldet
Material Schneidklemme:	PC/ABS, Pins: Phosphor-Bronze, verzinkt
Dauerhaftigkeit Steckverbindung:	RJ45: 750x min. Schneidklemme: 200x min.
Lagertemperatur:	-40 °C ~ +70 °C
Betriebstemperatur:	-10 °C ~ +60 °C

CAT 6a Mini/Desktop Patch Panel, 8 Port

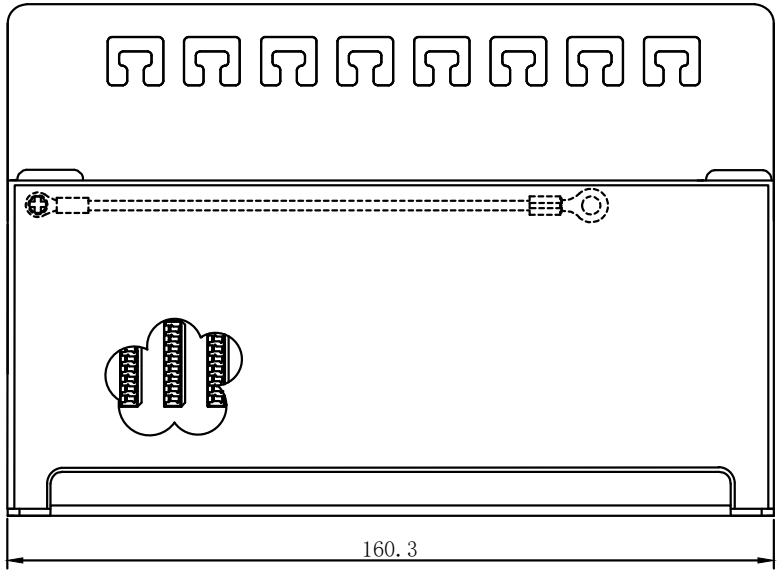
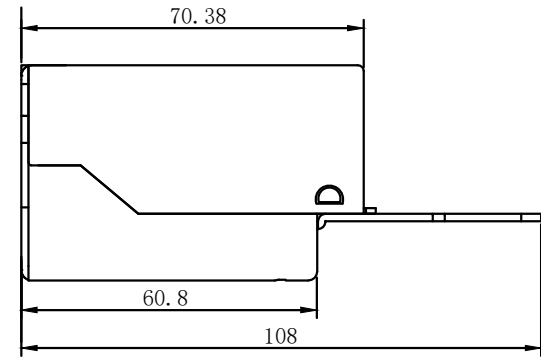
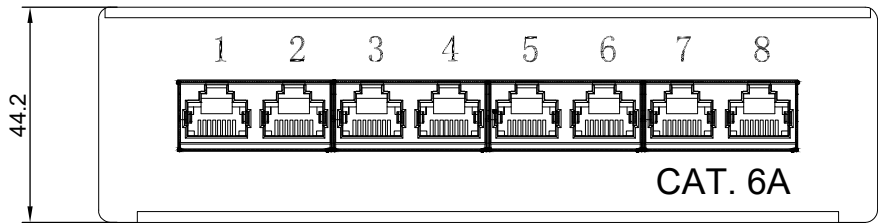
- 8-port patch panel with RJ45 sockets for connecting assembled CAT 6A network cables
- tool-free assembly by solderless, screwless and stripping-free connection technology (IDC mounting)
- patch panel incl. fixing screws for mounting on wall and desktop
- CAT 6A distributor for cable diameters up to 0.64 mm (AWG 22 - 26)
- shielded ports with "Easy Open" function
- distribution panel with numbered ports
- terminal strips with colour coding according to TIA 568 A/B

Connectors:	8x RJ45 female (8P8C), 8x IDC connector
Specification:	CAT 6a
Shielding class:	STP
Max. bandwidth:	500 MHz
Rated current:	1.5 A
Rated voltage:	125 V ~ RMS
Contact resistance:	100 mΩ max.
Insulation resistance:	1000 MΩ min. @ 500 ===
Dielectric strength:	750 V ~ RMS 60 Hz, 1 min.
Material housing:	metal, powder coated
Material RJ45 female:	PBT, gold-plated pins
Material IDC connector:	PC/ABS, pins: phosphor bronze, tinned
Durability plug connection:	RJ45: 750x min. IDC: 200x min.
Storage temperature:	-40 °C ~ +70 °C
Operation temperature:	-10 °C ~ +60 °C

Änderungen

Datum	Name	gez.:	Datum	Name
12.07.2024	fw	gez.:	22.08.2022	ir
		gepr.:	22.08.2022	aw
		Norm:		
Änderungen vorbehalten / Subject to change				

Bezeichnung		Blatt
NET PATCH PANEL CAT6a 8 PORT (MINI) STP BLACK		1/2
Zeichnungs-Nr.:		von
62065		



Änderungen		Datum	Name
Datum	Name	gez.:	ir
12.07.2024	fw	gepr.:	aw
		Norm:	
			Änderungen vorbehalten / Subject to change

Bezeichnung		Blatt
NET PATCH PANEL CAT6a 8 PORT (MINI) STP BLACK		2/2
Zeichnungs-Nr.:		von
62065		