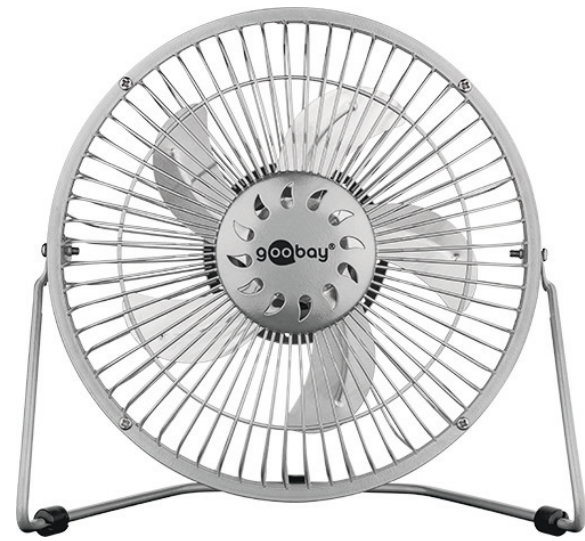


Art.-Nr. / Item No.	Farbe / Colour
62061	schwarz / black
62062	silber / silver



**8 Zoll USB Ventilator für den Schreibtisch**

- sehr leiser Elektromotor mit geringem Stromverbrauch
- universal einsetzbar an Geräten mit USB-Ausgang z. B. PCs, Notebooks und anderen Geräten usw.
- extrem leichter Metallrahmen mit einem AN/AUS-Schalter

Anschluss Ventilator: DC-Buchse (5,5 x 2,1 mm)  
 Maße: 230 x 230 x 100 mm  
 Eingang: 5 V  $\overline{\text{---}}$ , 0,5 A  
 Leistung: 2,5 W  
 Gewicht: 443 g


Anschlüsse Kabel: DC-Stecker (5,5 x 2,1 mm),  
 USB-A-Stecker  
 Kabellänge: 1,2 m

**8 Inch Desktop USB fan**

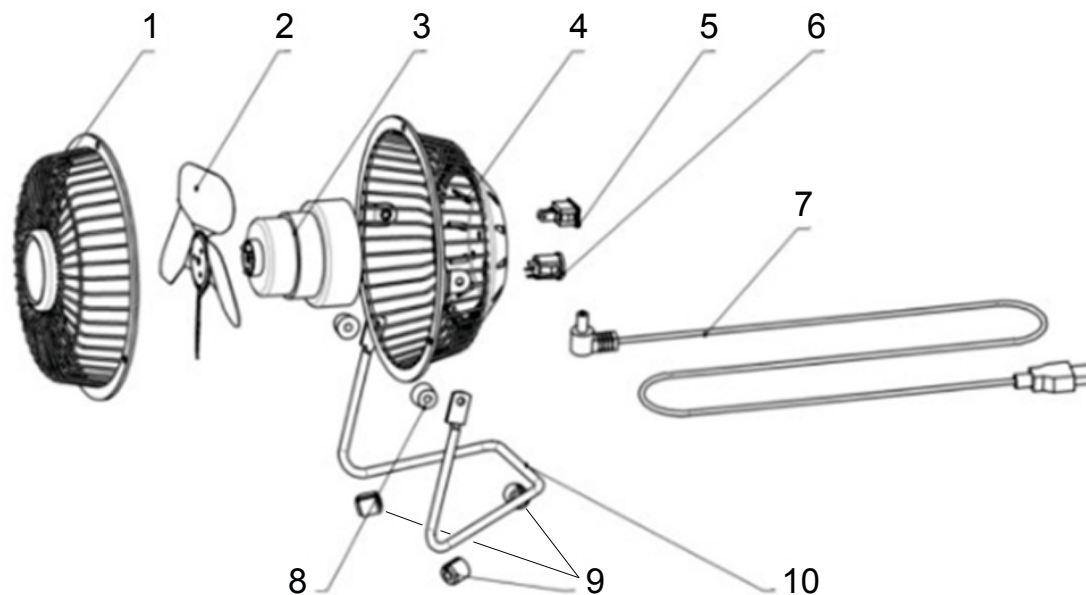
- extremely quiet and energy-efficient electric motor
- can be used on any device with a USB port, including desktop computers, laptops and other devices
- ultra-light metal frame with ON/OFF switch

Connectors fan: DC socket (5.5 x 2.1 mm)  
 Dimensions: 230 x 230 x 100 mm  
 Input: 5 V  $\overline{\text{---}}$ , 0.5 A  
 Power: 2.5 W  
 Weight: 443 g

Connectors Cable: DC plug (5.5 x 2.1 mm),  
 USB-A plug  
 Cable length: 1.2 m

Änderungen		Datum	Name	Bezeichnung		Blatt
Datum	Name	gez.:	19.04.2021	aw		USB Ventilator Metall 8 Zoll
		gepr.:	19.04.2021	aw		
		Norm:			Zeichnungs-Nr.:	von
Änderungen vorbehalten / Subject to change				62061, 62062		

	1	2	3	4	5	6	7	8	9	10	11	12	13	14
A	<b>1</b>	<b>Vorderes Gitter / Front Grill</b>												
	<b>2</b>	<b>Rotor / Fan blade</b>												
	<b>3</b>	<b>Motor / Motor</b>												
B	<b>4</b>	<b>Hinteres Gitter / Back Grill</b>												
	<b>5</b>	<b>AN/AUS-Schalter / ON/OFF switch</b>												
	<b>6</b>	<b>DC-Buchse / DC socket</b>												
	<b>7</b>	<b>Kabel / Cable</b>												
C	<b>8</b>	<b>Gummimuffe / Rubber sleeve</b>												
	<b>9</b>	<b>Gummifuß / Rubber bumper</b>												
	<b>10</b>	<b>Standfuß / Base</b>												



I	Änderungen		Datum	Name	Bezeichnung	Blatt
	Datum	Name	gez.: 19.04.2021	aw	USB Ventilator Metall 8 Zoll	
J			gepr.: 19.04.2021	aw	Zeichnungs-Nr.: 62061, 62062	von
			Norm:	Änderungen vorbehalten / Subject to change		

