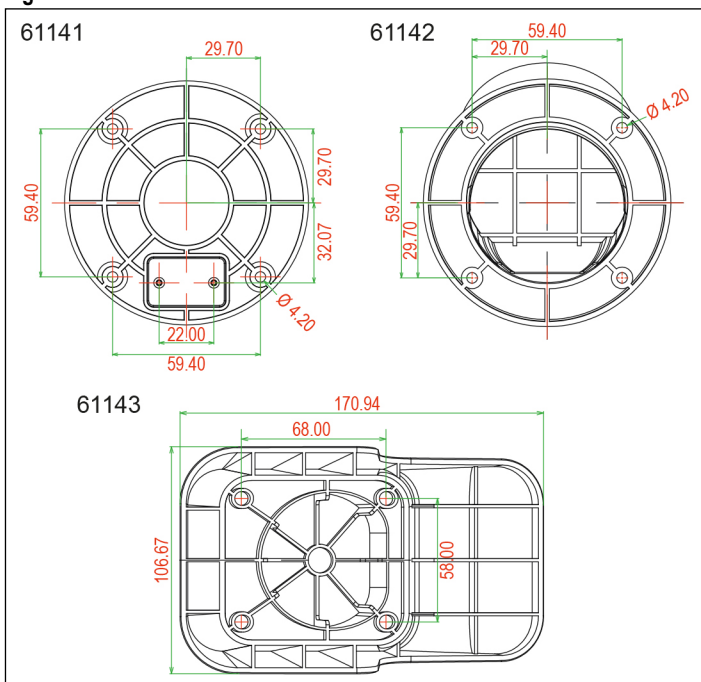


Fig. 1



Technische Daten / Specifications / Spécifications / Specifiche / Datos técnicos / Technische gegevens / Tekniske data / Tekniska data / Technická data / Dane techniczne

| Item number | 61141 | 61142 | 61143 |
|-------------|--------------|-------------------|-------------------|
| Dimensions | Ø 98 x 40 mm | 98 x 104 x 110 mm | 171 x 107 x 84 mm |
| Weight | 85 g | 130 g | 291 g |

DE

Sicherheitshinweise

- Modifizieren Sie Produkt und Zubehör nicht.
- Benutzen Sie Produkt, Produktteile und Zubehör nur in einwandfreiem Zustand.
- Vermeiden Sie extreme Belastungen wie Hitze und Kälte, Nässe und direkte Sonneneinstrahlung, Mikrowellen sowie Vibrationen und mechanischen Druck.
- Wenden Sie sich bei Fragen, Defekten, mechanischen Beschädigungen, Störungen und anderen nicht durch die Begleitdokumentation behebbaren Problemen, an Händler oder Hersteller.
- Nicht für Kinder geeignet. Das Produkt ist kein Spielzeug!
- Sichern Sie Verpackung, Kleinteile und Dämmmaterial gegen unbeabsichtigte Benutzung.
- Das mitgelieferte Montagematerial ist ausschließlich für die Montage an Betonwänden geeignet.
- Nutzen Sie bei abweichender Beschaffenheit geeignetes Montagematerial.

Lieferumfang

- 61141:** Wandhalterung für Typ-2-Ladekabel Elektrofahrzeug, 4x Kreuzschlitzschrauben (M6*30), 4x Dübel, Betriebsanleitung
- 61142:** Wandhalterung abgewinkelt für Typ-2-Ladekabel Elektrofahrzeug, 4x Kreuzschlitzschrauben (M6*30), 4x Dübel, Betriebsanleitung
- 61143:** Wandhalterung mit Kabelablage für Typ-2-Ladekabel Elektrofahrzeug, 4x Kreuzschlitzschrauben (M5*30), 4x Dübel, Betriebsanleitung

Bestimmungsgemäßer Gebrauch

Das Produkt ist eine Wandhalterung inklusive Montagematerial für Betonwände zur Befestigung von Ladekabelbuchsen (IEC 62196 Typ 2) von Ladekabeln für Elektrofahrzeuge. Es dient dazu, die Ladekabelkupplung sicher zu verahren und vor Schmutz zu schützen. Die Ladekabelkupplung wird in die Wandhalterung eingearastet und kann über einen Knopf entriegelt werden.

Montage

1. Wählen Sie einen geeigneten Montageort (z. B. an der Haus- oder Garagenwand neben der Wallbox) und prüfen Sie die Wandbeschaffenheit.
Achten Sie darauf, dass an dieser Stelle in der Wand keine Wasser- oder Stromleitungen verlaufen dürfen. Das mitgelieferte Montagematerial ist nur für Betonwände geeignet.
2. Bohren Sie mit einem geeigneten Bohrer 4 Löcher im Abstand der Befestigungsöffnungen der Wandhalterung in die Wand (Siehe Fig. 1) und setzen Sie die Dübel ein.
3. Positionieren Sie die Wandhalterung über den Löchern und schrauben Sie diese mit Hilfe der Kreuzschlitzschrauben fest.

Entsorgungshinweise

Das Produkt kann im Hausmüll entsorgt werden.

EN

Safety instructions

- Do not modify product and accessories.
- Use product, product parts and accessories only in perfect condition.
- Avoid stresses such as heat and cold, moisture and direct sunlight, microwaves, vibrations and mechanical pressure.
- In case of questions, defects, mechanical damage, trouble and other problems, non-recoverable by the documentation, contact your dealer or producer.
- *Not meant for children. The product is not a toy!*
- Secure packaging, small parts and insulation against accidental use.
- *The supplied mounting material is only suitable for mounting on concrete walls.*
- If the walls are of a different composition, use suitable mounting material.

Scope of delivery

- 61141:** Wall Mount for EV Type 2 Charging Cable, 4x Phillips screws (M6*30), 4x dowels, User Manual
- 61142:** Angled Wall Mount for EV Type 2 Charging Cable, 4x Phillips screws (M6*30), 4x dowels, User Manual
- 61143:** Wall Mount with Cable Rest for EV Type 2 Charging Cable, 4x Phillips screws (M5*30), 4x dowels, User Manual

Intended use

The product is a wall mount including mounting material for concrete walls for mounting charging cable sockets (IEC 62196 type 2) of charging cables for electric vehicles. It is used to store the female connector of the charging cable securely and to protect it from dirt. The charging cable socket is snapped into the wall mount and can be unlocked via a button.

Mounting

1. Select a suitable installation location (e.g. on the wall of the house or garage next to the wallbox) and check the composition of the wall.
Make sure that no water pipes or power lines run through the wall at this location. The supplied installation material is only suitable for concrete walls.
2. Drill 4 holes in the wall with a suitable drill at the distance of the mounting holes of the wall mount (see Fig. 1) and insert the dowels.
3. Position the wall mount over the holes and screw it in place using the Phillips screws.

Disposal instructions

The product can be disposed with household waste.

FR

Consignes de sécurité

- Ne modifiez pas le produit et les accessoires.
- Utilisez le produit, pièces et accessoires des produits uniquement en parfait état.
- Éviter des conditions extrêmes, telles que la chaleur extrême et froid, l'humidité et de la lumière directe du soleil, ainsi que microondes, des vibrations et de la pression mécanique.
- En cas de questions, les défauts, les dommages mécaniques, des ingérences et d'autres problèmes, non récupérables par la documentation, contactez votre revendeur ou le producteur.
- *Non destiné à des enfants. Le produit n'est pas un jouet!*
- Sécuriser l'emballage, petites pièces et l'isolation contre l'utilisation accidentelle.
- *Le matériel de montage fourni est uniquement adapté au montage sur des murs en béton.*
- Si les murs sont d'une composition différente, utilisez un matériel de montage approprié.

Contenu de la livraison

- 61141:** Support mural pour Câble de Charge Type 2 de Véhicule Électrique, 4x vis Phillips (M6*30), 4x chevilles, Mode d'emploi
- 61142:** Support mural Coudé pour Câble de Charge Type 2 de Véhicule Électrique, 4x vis Phillips (M6*30),

4x chevilles, Mode d'emploi

61143: Support mural avec Porte-Câble pour Câble de Charge Type 2 de Véhicule Électrique, 4x vis Phillips (M5*30), 4x chevilles, Mode d'emploi

Utilisation prévue

Le produit est un support mural, y compris le matériel de montage pour les murs en béton, destiné au montage des prises de câble de charge (CEI 62196 type 2) des câbles de charge pour véhicules électriques. Il sert à ranger le connecteur du câble de charge en toute sécurité et à le protéger de la saleté. La prise du câble de charge est encliquetée dans le support mural et peut être déverrouillée par un bouton.

Montage

1. Choisissez un emplacement d'installation approprié (par exemple, sur le mur de la maison ou du garage à côté de la wallbox) et vérifiez la composition du mur.
Assurez-vous qu'aucune conduite d'eau ou ligne électrique ne traverse le mur à cet endroit. Le matériel d'installation fourni ne convient qu'aux murs en béton.
2. Percez 4 trous dans le mur à l'aide d'une perceuse adaptée, à la distance des trous de fixation du support mural (voir Fig. 1) et insérez les chevilles.
3. Positionnez le support mural sur les trous et vissez-le en place à l'aide des vis Phillips.

Instructions pour l'élimination

Le produit peut être éliminé avec les déchets ménagers.

IT

Istruzioni per la sicurezza

- Non modificare prodotti e accessori.
- Utilizzare il prodotto, le parti del prodotto e gli accessori solo in perfette condizioni.
- Evitare condizioni estreme, calore estremo e ispezionata la freddezza, umidità e luce diretta del sole, così come forni a microonde, vibrazioni e pressione meccanica.
- In caso di domande, difetti, danni meccanici, interferenze e altri problemi, non recuperabili per la documentazione, rivolgersi al rivenditore o produttore.

Non è pensato per i bambini. Il prodotto non è un giocattolo!

Assicurare l'imballaggio, le piccole parti e il materiale isolante contro l'uso accidentale. Il materiale di montaggio fornito è adatto solo per il montaggio su pareti di cemento.

Se le pareti sono di composizione diversa, utilizzare un materiale di montaggio adeguato.

Contenuto della confezione

- 61141:** Supporto da parete per cavo di ricarica di Tipo 2 per veicoli elettrici, 4x viti a croce (M6*30), 4x tasselli, Istruzioni per l'uso
- 61142:** Supporto da parete angolato per cavo di ricarica di Tipo 2 per veicoli elettrici, 4x viti a croce (M6*30), 4x tasselli, Istruzioni per l'uso
- 61143:** Supporto da parete con portacavi per cavo di ricarica di Tipo 2 per veicoli elettrici, 4x viti a croce (M5*30), 4x tasselli, Istruzioni per l'uso

Uso previsto

Il prodotto è un supporto a parete, comprensivo di materiale di montaggio per pareti in calcestruzzo, per il montaggio delle prese per cavi di ricarica (IEC 62196 tipo 2) dei cavi di ricarica per veicoli elettrici. Serve a riporre in modo sicuro il connettore del cavo di ricarica e a proteggerlo dallo sporco. La presa del cavo di ricarica viene inserita a scatto nel supporto a parete e può essere sbloccata tramite un pulsante.

Montaggio

1. Selezionare una posizione di installazione adeguata (ad esempio, sulla parete della casa o del garage accanto alla wallbox) e verificare la composizione della parete.
Assicurarsi che in questa posizione non passino tubi dell'acqua o linee elettriche attraverso la parete. Il materiale di installazione fornito è adatto solo per pareti in cemento.
2. Praticare 4 fori nella parete con un trapano adatto alla distanza dei fori di montaggio del supporto a parete (vedere la Fig. 1) e inserire i tasselli.
3. Posizionare il supporto a parete sopra i fori e avvitare con le viti Phillips.

Note per lo smaltimento

El producto se puede eliminar con el resto de la basura doméstica.

ES

Instrucciones de seguridad

- No modifique el producto y los accesorios.
 - Utilice el producto, las piezas del producto y los accesorios solo si están en perfecto estado.
 - Evite exponer el dispositivo a cargas extremas, como calor y frío, humedad y la radiación directa del sol, así como a vibraciones y presión mecánica.
 - En caso de defectos, daños mecánicos, averías y otros problemas que no se puedan resolver con la documentación incluida, póngase en contacto con el vendedor o el fabricante.
 - *No adecuado para niños. ¡Este producto no es un juguete!*
 - Proteja el embalaje, las piezas pequeñas y el material aislante contra un uso accidental.
- El material de montaje suministrado sólo es adecuado para el montaje en paredes de hormigón.
- Si las paredes son de otra composición, utilice material de montaje adecuado.

