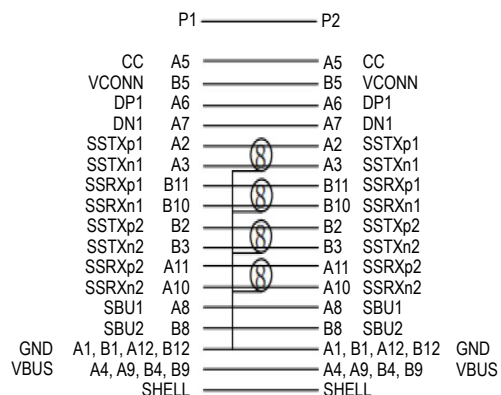
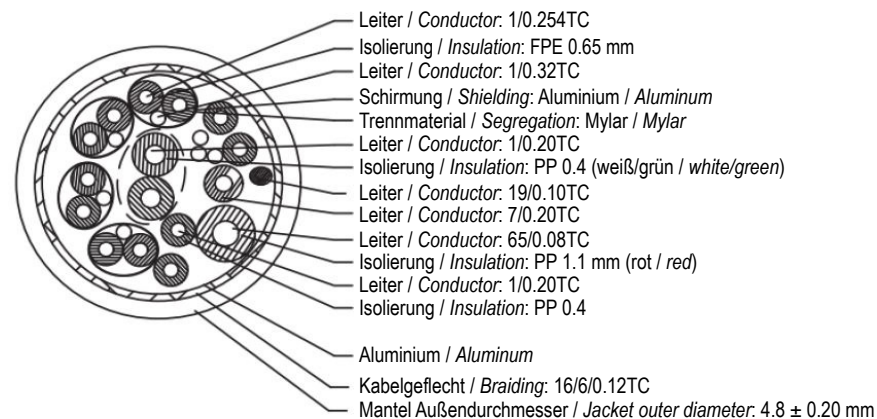


Anschlussdiagramm / Wiring diagram



Aderquerschnitt / Wire cross section



USB-C™ Verlängerung USB 3.2 Gen 2

- zum superschnellen Synchronisieren und Laden mit bis zu 60 W (20 V / 3 A)
- USB-C™-Stecker beidseitig verwendbar
- SuperSpeed Datenübertragungen bis 10 Gbit/s
- abwärtskompatibilität zu USB 2.0 und 1.1

Anschlüsse: USB-C™-Stecker, USB-C™-Buchse
 Kontakte: vernickelt
 Material Außengehäuse: PVC
 Max. Übertragungsrate: 10 Gbit/s
 Außendurchmesser Kabel: 4,8 ± 0,2 mm

USB-C™ extension (USB 3.2 Gen 2)

- for superfast synching and charging at up to 60 W (20 V / 3 A)
- USB-C™ connector can be used on both ends
- SuperSpeed data transmissions up to 10 Gbit/s
- backwards compatible to USB 2.0 and 1.1

Connectors: USB-C™ male, USB-C™ female
 Contacts: nickel-plated
 Material outer housing: PVC
 Max. transmission rate: 10 Gbit/s
 Outer diameter cable: 4.8 ± 0.2 mm

Änderungen

| Datum | Name | gez.: | Datum | Name | Bezeichnung | Blatt |
|--|------|--------|------------|------|---|-------|
| | | gez.: | 02.02.2023 | aw | USB-C Verl C/C 100 SCHWARZ 1.0m USB 3.2 GEN2 (10G) | 1/1 |
| | | gepr.: | 02.02.2023 | aw | | |
| | | Norm: | | | Zeichnungs-Nr.: | von |
| Änderungen vorbehalten / Subject to change | | | | | 61038 | |

