



### Kabelaufroller für Typ-2-Ladekabel Elektrofahrzeug

- praktische Lösung, um das Ladekabel zu verstauen und Ordnung und Platz im Kofferraum zu schaffen – ideal für daheim und unterwegs
- einfache Handhabung ohne Kraftaufwand
- Hände und Kofferraum bleiben sauber, da das Kabel beim Aufrollen nicht berührt wird
- Ladekabel und Stecker sind effektiv vor Stößen, Belastungen und Kabelbruch geschützt
- bietet auch für die Ladestecker festen Halt
- Klettverschluss an der Unterseite der Haltevorrichtung sorgt für eine sichere Haftung am Kofferraumteppich während der Fahrt
- gefertigt aus robustem Kunststoffmaterial für eine lange Lebensdauer der Kabeltrommel

Kompatibilität zu Kabeln:

3,6/4,7 kW, 1x 16/20 A, 1-phasig	= geeignet für 5 - 10 m Kabellänge
7,4 kW, 1x 32 A, 1-phasig	= geeignet für 5 - 7 m Kabellänge
11 kW, 3x 16/20 A, 3-phasig	= geeignet für 5 - 7 m Kabellänge
22 kW, 3x 32 A, 3-phasig	= geeignet für 5 - 6 m Kabellänge

Material Gehäuse: Kunststoff  
Gewicht: 2280 g

### Cable Reel for EV Charging Cable Type 2

- practical solution to store the charging cable while keeping your boot tidy and roomy - ideal for at home and on the road
- easy, effortless handling
- hands and boot stay clean as the cable is rolled up without directly touching it
- the charging cable and the plugs are effectively protected from shocks, strain and cable breakage.
- cable drum safely holds the charging plugs in place
- hook-and-loop fastener on the underside of the docking station keeps the cable carrier safely attached to the boot carpet while driving
- made of robust plastic material for a long service life of the EV cable holder

Compatibility to cables:

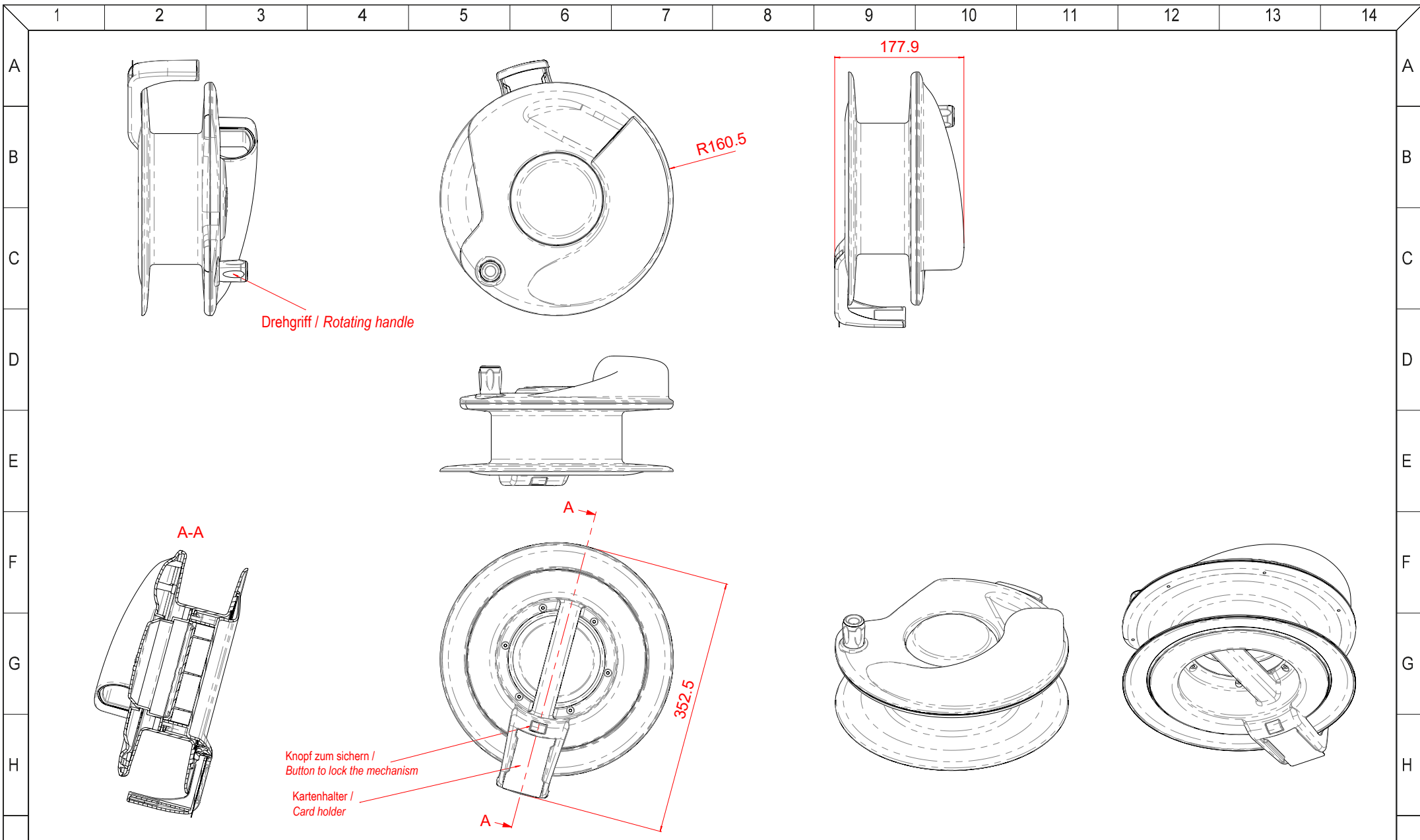
3.6/4.7 kW, 1x 16/20 A, 1 Phase	= suitable for 5 - 10 m cable length
7.4 kW, 1x 32 A, 1 Phase	= suitable for 5 - 7 m cable length
11 kW, 3x 16/20 A, 3 Phase	= suitable for 5 - 7 m cable length
22 kW, 3x 32 A, 3 Phase	= suitable for 5 - 6 m cable length

Housing material: Plastic  
Weight: 2280 g

### Änderungen

Änderungen		Datum	Name
Datum	Name	gez.:	19.08.2022
15.03.2023	ir	gepr.:	19.08.2022
		Norm:	
Änderungen vorbehalten / Subject to change			

Bezeichnung		Blatt
EV-CABLE REEL, passive cable management system		1/2
Zeichnungs-Nr.:		von
60571		



Änderungen		Datum	Name	Bezeichnung	Blatt
Datum	Name	gez.:	ir	EV-CABLE REEL, passive cable management system	2/2
15.03.2023	ir	gepr.:	aw		
		Norm:		Zeichnungs-Nr.:	von
Änderungen vorbehalten / Subject to change				60571	

