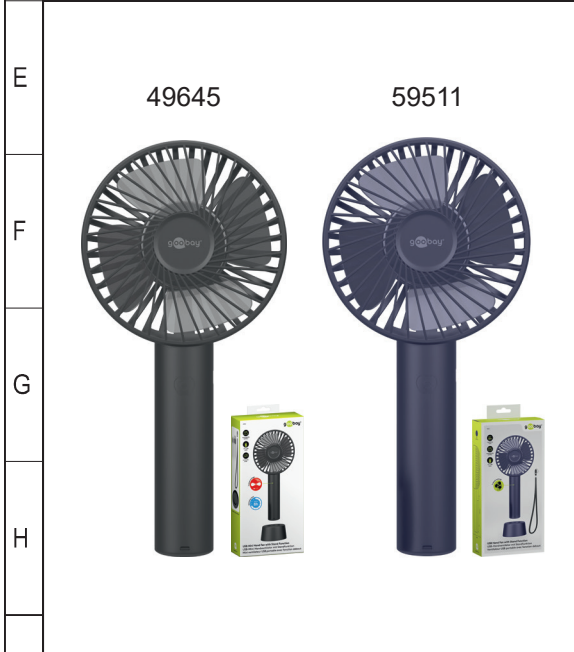
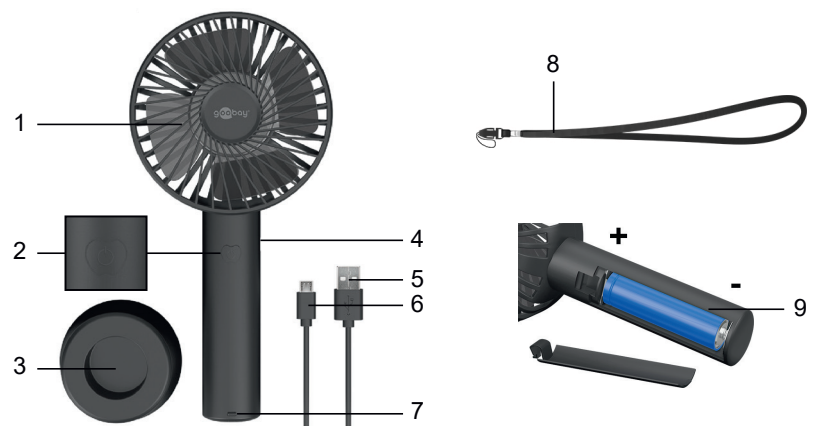


- 1 Rotor /
...Rotor
- 2 Funktionsknopf /
Function button
- 3 Standfuß /
Stand
- 4 Micro-USB-Buchse /
Micro USB socket
- 5 USB A-Stecker) /
USB A plug
- 6 Micro-USB-Stecker /
Micro USB plug
- 7 Öffnung für die Schlaufe /
Opening for loop
- 8 Handschlaufe /
Loop
- 9 Akkufach /
Battery compartment



USB-Handventilator mit Standfunktion mit wiederaufladbarer Batterie (austauschbar)

- 3 Leistungsstufen: Leicht, Stark, Turbo
- vielseitig einsetzbar
- einfaches und schnelles Aufladen per USB-Kabel
- sehr leiser Elektromotor mit geringem Stromverbrauch
- inkl. Standfuß, USB-Ladekabel, Handschlaufe
- dank 2 Ah-Akku bis zu 8 Stunden Betriebszeit

Technische Daten

Eingang: 5 V $\overline{=}$, 1 A
 Leistung: 4,5 W
 Maße (B x H x T, Ø): 106 x 213 x 43 mm, Ø 100 mm
 Gewicht: 123 g

Akku
 Technologie: 18650 Lithium-Ionen Akku (Li-Ion)
 Spannung: 3,7 V
 Max. Kapazität: 2000 mAh
 Ladezeit: 3 Stunden
 Gewicht: 44 g

USB-Adapterkabel
 Anschlüsse: USB-A-Stecker, Micro-USB-Stecker
 Kabellänge: 80 cm
 Gewicht: 15 g

USB hand fan with stand function with rechargeable battery (replaceable)

- 3 power levels: Light, Strong, Turbo
- versatile
- easy and fast charging via USB cable
- very quiet electric motor with low power consumption
- incl. stand, USB charging cable, hand strap
- up to 8 hours operating time thanks to 2 Ah rechargeable batteries

Specifications

Input: 5 V $\overline{=}$, 1 A
 Power: 4.5 W
 Dimensions (W x H x D, Ø): 106 x 213 x 43 mm, Ø 100 mm
 Weight: 123 g

Rechargeable battery
 Technology: 18650 Lithium-Ion Battery (Li-Ion)
 Voltage: 3.7 V
 Max. capacity: 2000 mAh
 Charging time: 3 hours
 Weight: 44 g

USB adapter cable
 Connections: USB-A plug, Micro USB plug
 Cable length: 80 cm
 Weight: 15 g

Änderungen			Datum	Name	Bezeichnung		Blatt
Datum	Name	gez.:	18.11.2021	sm	Akku-Handventilator 10 cm 2 Ah schwarz 		
		gepr.:	11.01.2022	aw			
		Norm:			Zeichnungs-Nr.:		von
Änderungen vorbehalten / Subject to change					49645, 59511		