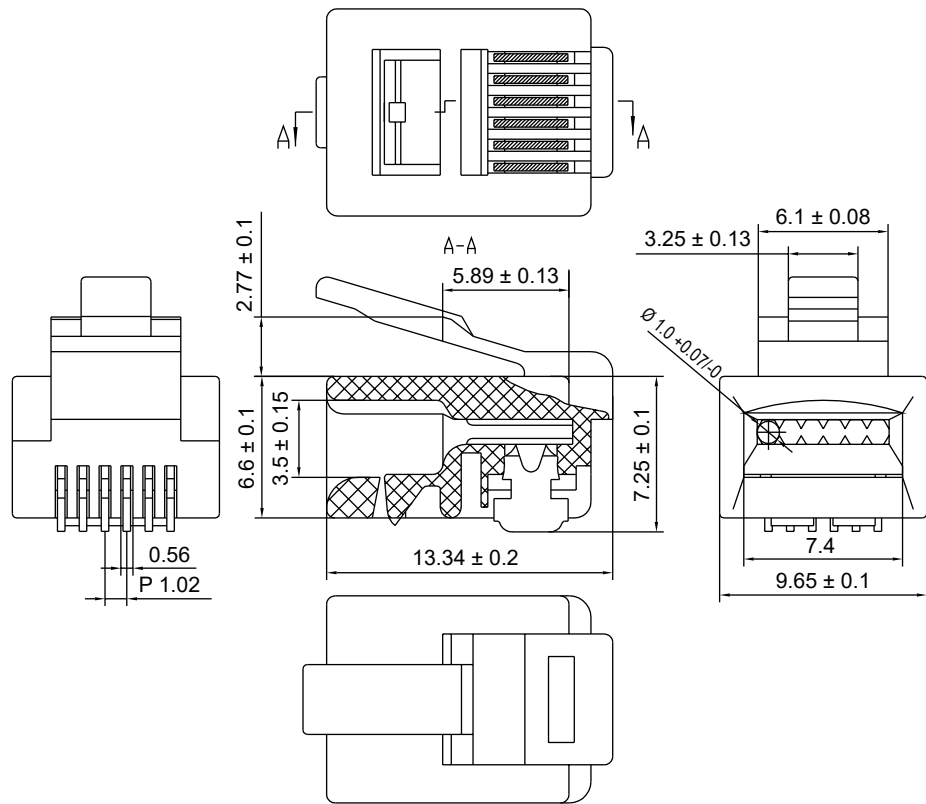


1 2 3 4 5 6 7 8 9 10 11 12 13 14

A  
B  
C  
D  
E  
F  
G  
H  
I  
J

A  
B  
C  
D  
E  
F  
G  
H  
I  
J



### RJ12-Westernstecker für Rundkabel, 6 polig

- ungeschirmter 6P6C-Stecker zur Montage an flache Telefonkabel
- mit Rastnase und vergoldeten Kontaktflächen
- funktioniert mit einer Vielzahl von Crimpzangen und -werkzeugen

**Anschluss:** RJ12-Stecker (6P6C)  
**Nennspannung:** 150 V ~ RMS  
**Nennstrom:** 1,5 A  
**Kontaktwiderstand:** 20 mΩ max.  
**Isolationswiderstand:** 1000 MΩ min @ 500 V ===  
**Retentiom:** 50 N min. für 60 ± 5 s  
**Dauerhaftigkeit Steckverbindung:** 750x min.  
**Einsteckkraft:** 30 N max.  
**Betriebstemperatur:** -25 °C ~ +55 °C  
**Lagertemperatur:** -10 °C ~ +40 °C  
**Lagerfeuchtigkeit:** < 80 % RF

**Geeignet für Kabel**  
**AWG:** 24-26  
**Durchmesser Isolation:** 0,89-0,99 mm  
**Kabelmantel:** Ø 4,4 mm

### RJ12 Modular Plug for Round Cables, 6-Pin

- unshielded 6P6C plug for mounting on flat telephone cables
- with a latch lug and gold-plated contacts
- works with a wide range of crimping tools and pliers

**Connector:** RJ12 male (6P6C)  
**Rated voltage:** 150 V ~ RMS  
**Rated current:** 1.5 A  
**Contact resistance:** 20 mΩ max.  
**Insulation resistance:** 1000 MΩ min @ 500 V ===  
**Retention:** 50 N min. for 60 ± 5 s  
**Durability of plug connection:** 750x min.  
**Insertion force:** 30 N max.  
**Operating temperature:** -25 °C ~ +55 °C  
**Storage temperature:** -10 °C ~ +40 °C  
**Storage humidity:** < 80 % RH

**Suitable for cables**  
**AWG:** 24-26  
**Diameter Insulation:** 0.89-0.99 mm  
**Cable jacket:** Ø 4.4 mm

#### Änderungen

Datum	Name	gez.:	Datum	Name
		gez.:	02.03.2023	ir
		gepr.:	02.03.2023	aw
		Norm:		
Änderungen vorbehalten / Subject to change				

Bezeichnung	Blatt
TEL MODU RJ12 6P6C	1/1
ROUND PLUG	
Zeichnungs-Nr.:	von
58626	



1 2 3 4 5 6 7 8 9 10 11 12 13 14