

1 2 3 4 5 6 7 8 9 10 11 12 13 14

A A

B B

C C

D D

E E

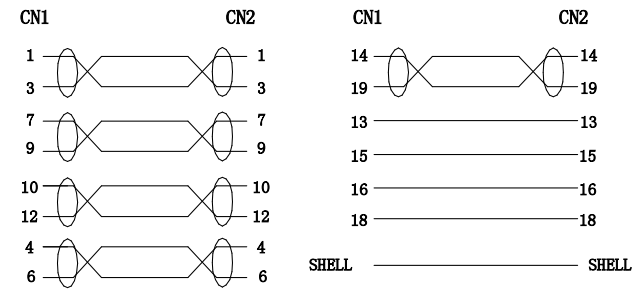
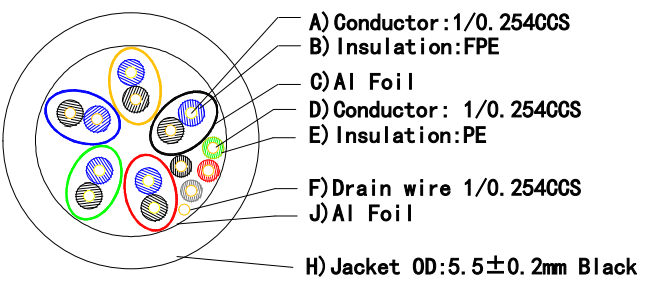
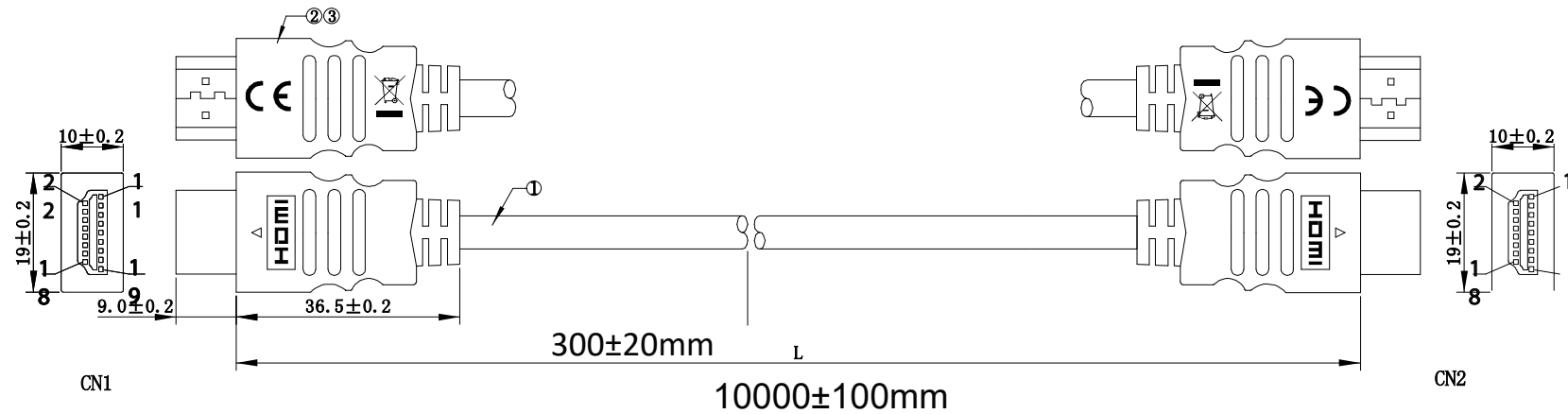
F F

G G

H H


I I

J J



30AWG HDMI Cable 2.0V 14+1 [(1/0.254CCS\*1P+EAM)\*5+1/0.254CCS\*4C]+D+AL+PVC Black OD:5.5

NOTE:  
 1、 Electrical Tes t in g:  
 1. 1、 100% OPEN SHORT & M SS WIRE TEST;  
 1. 2、 HI-TOP:DC 300V/0. 0ISEC  
 1. 3、 CONDUCTOR RESISTANCE: 25 ohm MAX  
 1. 4、 SUPPORT TV&4K\*2K 60HZ;

Änderungen		Datum	Name	Bezeichnung	Blatt
Datum	Name	gez.: 19.07.2021		HDMI 2.0 Kabel 1000 10,0m STD sw LC	1/1
		gepr.:			von
		Norm:	Änderungen vorbehalten / Subject to change		58578

1 2 3 4 5 6 7 8 9 10 11 12 13 14