

**Betriebsanleitung
User manual
Mode d'emploi
Istruzioni per l'uso
Instrucciones de uso**

**Gebruiksaanwijzing
Brugervejledning
Bruksanvisning
Návod k použití
Instrukcja obsługi
Instruções de utilização**

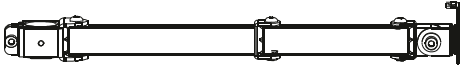

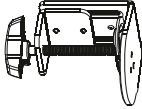
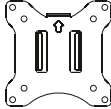







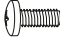


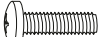


Art. 58528



**Monitorhalterung Single Flex
Monitor Mount Single Flex
Support de Moniteur Single Flex
Supporto per monitor singolo Flex
Soporte para monitor Single Flex**

**Monitor bevestiging Single Flex
Monitormontering Single Flex
Skärmfäste Single Flex
Montáž na monitor Single Flex
Uchwyt do monitora pojedynczy flex**

Tab. 1

(A)		1x
(B)		1x
(C)		1x
(D)		1x
(E)		1x
(F)		2x
(G)		1x
(H)		3x
(I)		1x
(J)		1x
(K)		1x
(M-A)		4x
(M-B)		4x
(M-C)		4x
(M-D)		4x
(M-E)		4x
(M-F)		4x

Tab. 2


(1)	
-----	---

Fig. 1

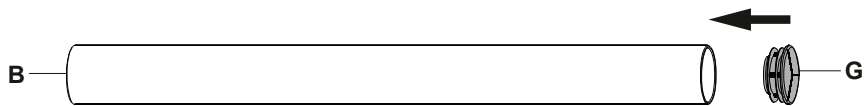


Fig. 2

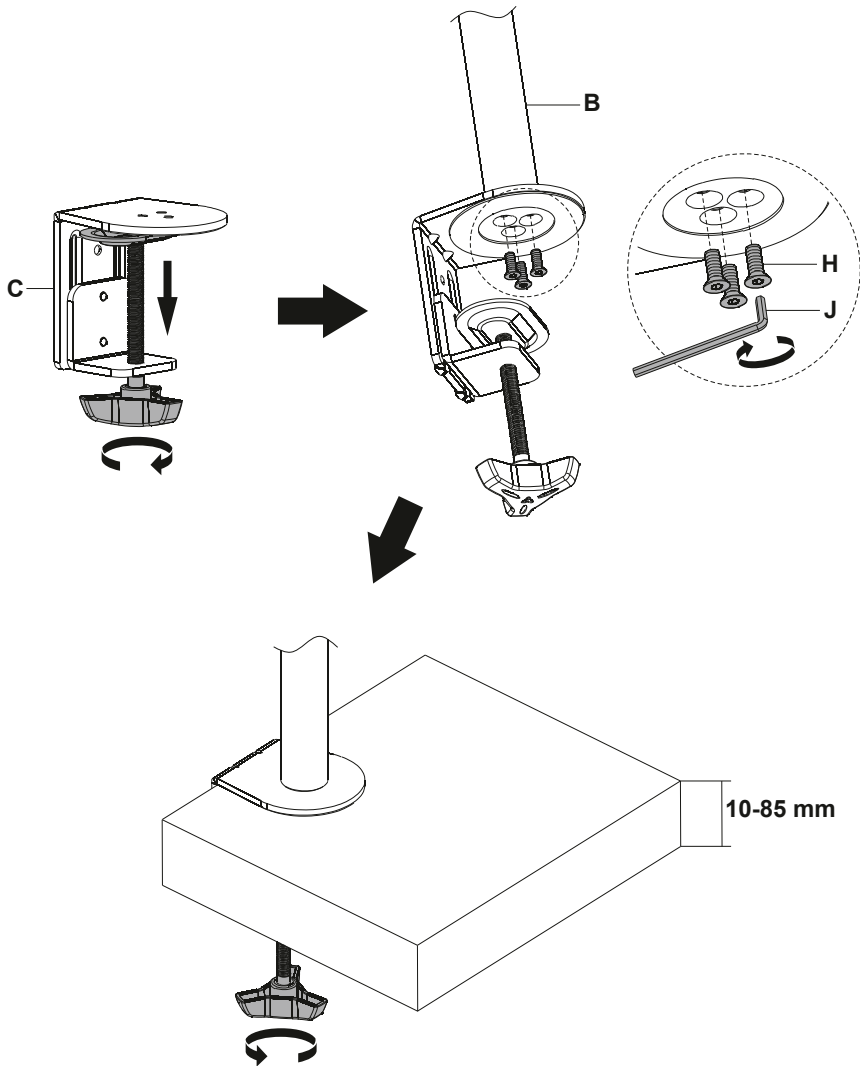


Fig. 3

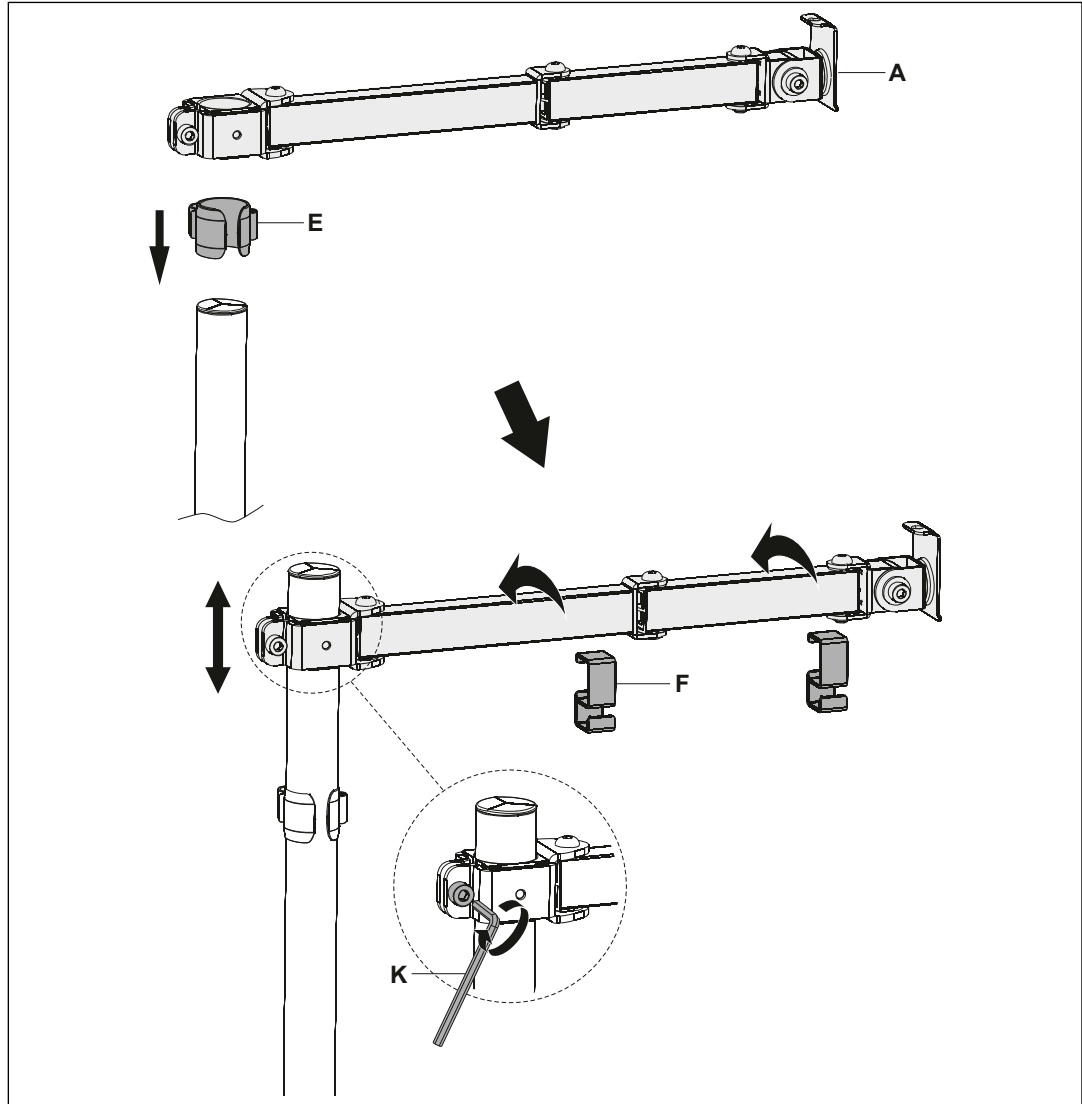


Fig. 4

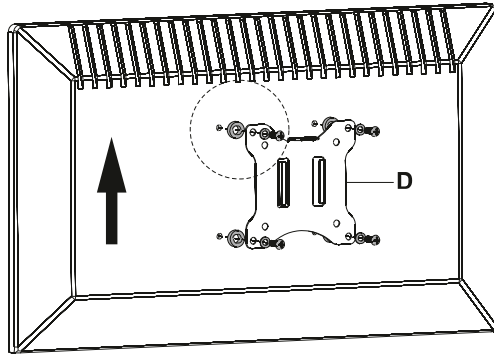
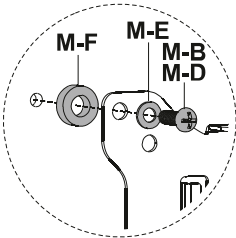
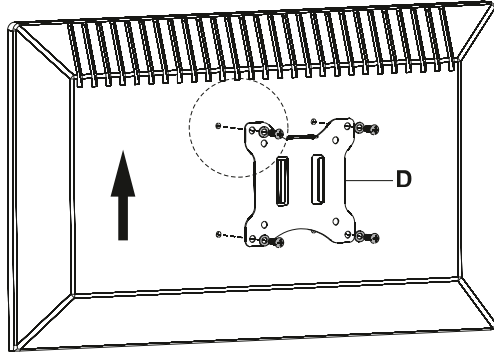
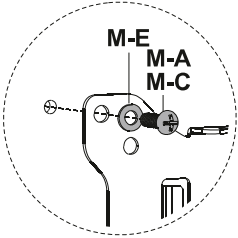


Fig. 5

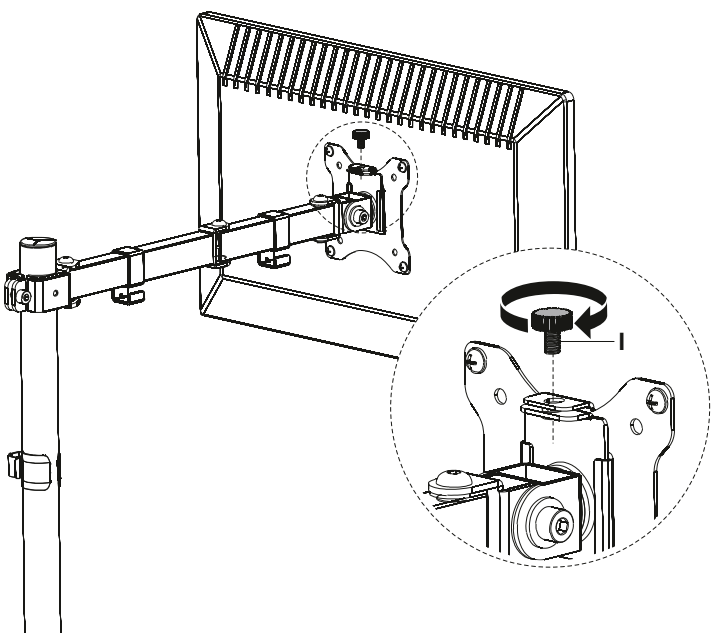
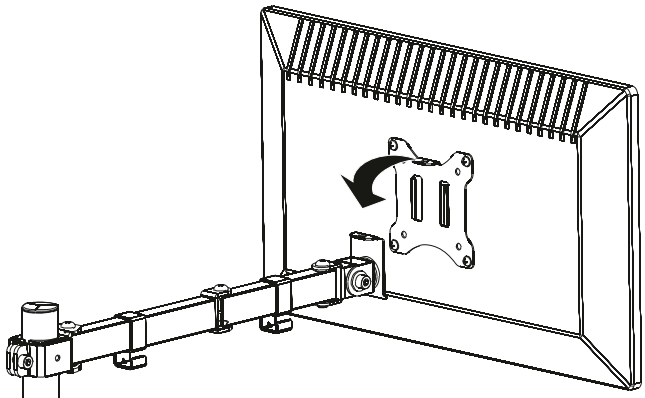


Fig. 6

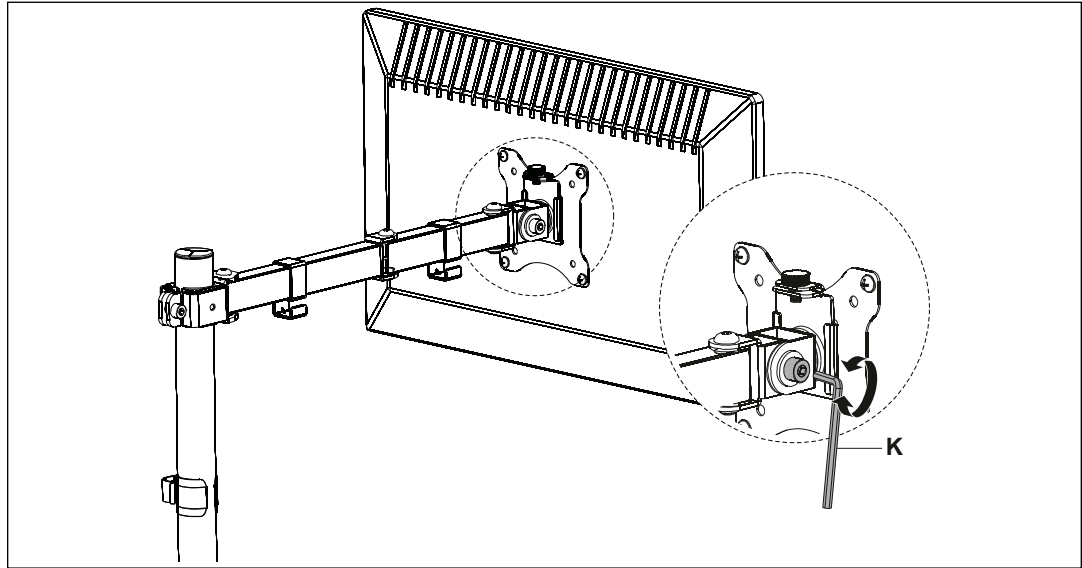


Fig. 7

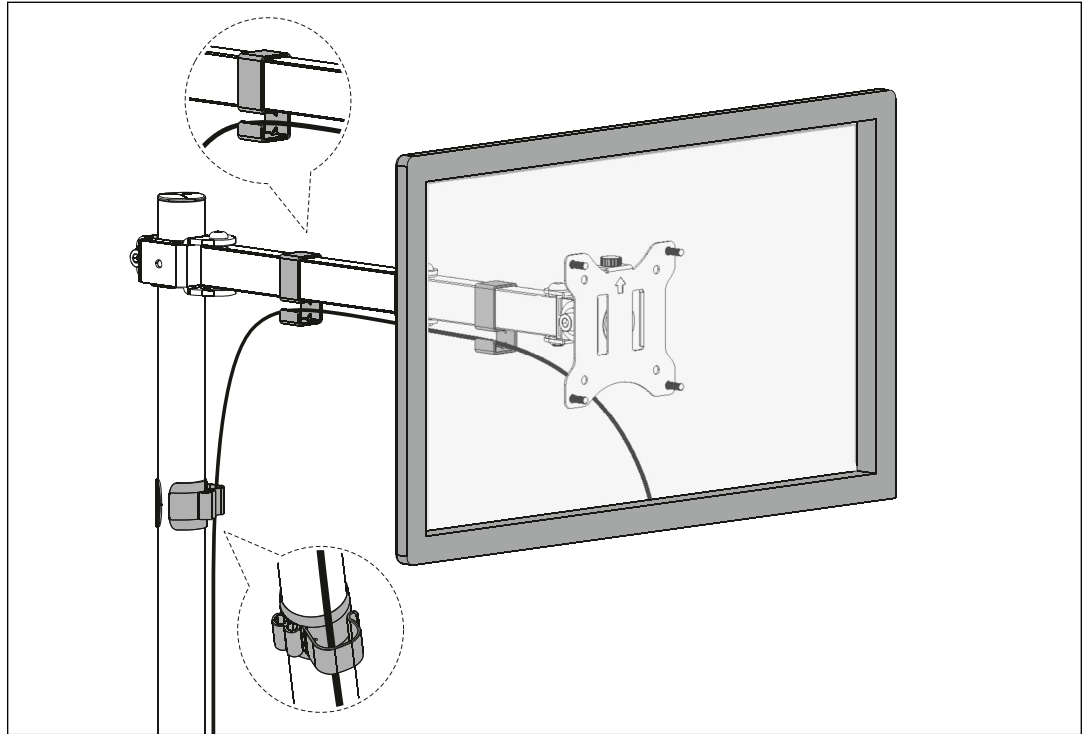


Fig. 8

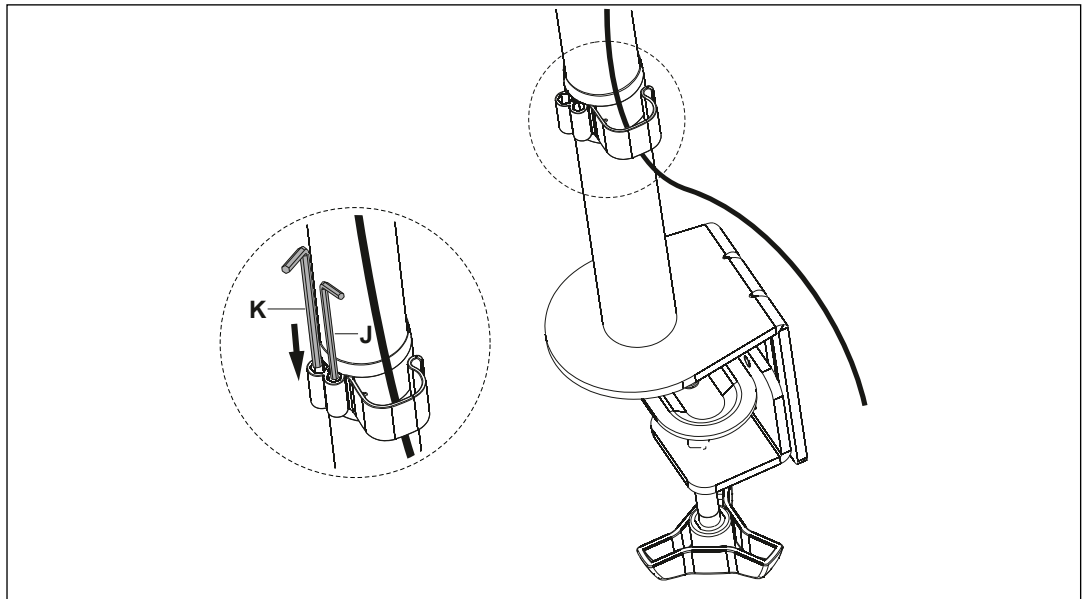
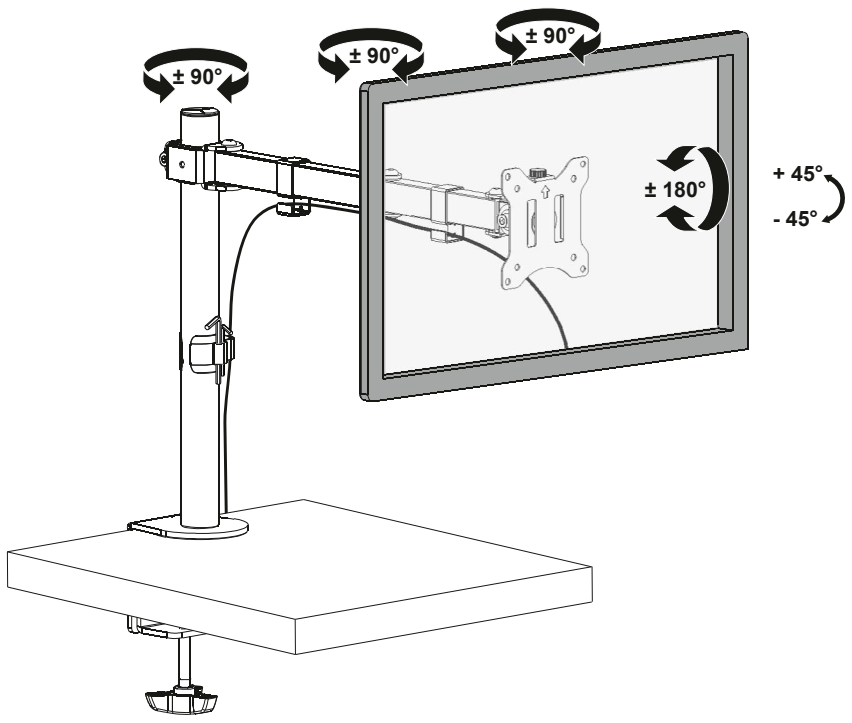


Fig. 9



1 Sicherheitshinweise

Die Betriebsanleitung ist Bestandteil des Produktes und enthält wichtige Hinweise zum korrekten Gebrauch.

• Lesen Sie die Betriebsanleitung vollständig und sorgfältig vor Gebrauch.
Die Betriebsanleitung muss bei Unsicherheiten und Weitergabe des Produktes verfügbar sein.

- Bewahren Sie die Betriebsanleitung auf.
- Modifizieren Sie Produkt und Zubehör nicht.
- Benutzen Sie Produkt, Produktteile und Zubehör nur in einwandfreiem Zustand.
- Wenden Sie sich bei Fragen, Defekten, mechanischen Beschädigungen, Störungen und anderen nicht durch die Begleitdokumentation behebbaren Problemen, an Händler oder Hersteller.

Nicht für Kinder und Personen mit physisch und/oder psychisch eingeschränkten Fähigkeiten geeignet.

- Sichern Sie Verpackung, Kleinteile und Dämmmaterial gegen unbeabsichtigte Benutzung.
- Montage, Demontage, Pflege, Lagerung, Transport und Entsorgung dürfen nur von Endverbrauchern und Benutzern mit mechanischen Grundkenntnissen durchgeführt werden.
- Lassen Sie Wartungs- und Reparaturarbeiten nur von Fachpersonal durchführen.
- Vermeiden Sie extreme Belastungen wie Hitze und Kälte, Nässe und direkte Sonneneinstrahlung, Mikrowellen, sowie Vibrationen und mechanischen Druck.
- Platzieren, installieren und transportieren Sie das Produkt, Produktteile und Zubehör sicher.
- Sichern Sie sich und den Arbeitsort bei Arbeiten mit Lasten und lassen Sie sich von einer zweiten Person helfen.
- Montieren Sie das Produkt nicht an Stellen mit direkter Sonneneinstrahlung bzw. starkem Licht.

Dies fördert das Ermüden der Augen!

• Achten Sie während des Gebrauchs auf die Beweglichkeit des Produktes.

Bewegliche Produktteile können Gliedmaßen einklemmen oder quetschen.

- Lassen Sie um Quell- und Ausgabegeräte sowie um Schwenk- und Neigebereich ausreichend Platz für gute Belüftung und Beweglichkeit.
- Vergleichen Sie die technischen Daten aller verwendeten Produkte.

Diese müssen übereinstimmen oder im angegebenen Bereich liegen.

Die tragenden Oberflächen müssen das Gewicht der Halterung und der daran befestigten Geräte sicher aushalten können.

- Verwenden Sie nur die mitgelieferten Einbauschrauben.
- Ziehen Sie die Schrauben nicht zu fest an.
Gewinde können beschädigt werden.

2 Beschreibung und Funktion

2.1 Produkt

Das Produkt ist eine neig-, dreh- und schwenkbare Tisch-Monitorhalterung zur Befestigung von Bildschirmen bis 8 kg.

2.2 Lieferumfang

Siehe Tab. 1.

- Armteil (A)
- Ständer (B)
- Schraubklemme (C)
- Monitorhalterung (D)
- Kabeldurchführung (E)
- Kabeldurchführung (F)
- Abdeckung (G)
- Schraube (H)
- Feststellschraube (I)
- Inbusschlüssel 4 mm (J)
- Inbusschlüssel 6 mm (K)
- M4x12 (M-A)
- M4x16 (M-B)
- M5x12 (M-C)
- M5x16 (M-D)
- Unterlegscheibe D5 (M-E)
- Abstandhalter (M-F)
- Betriebsanleitung

2.3 Benötigtes Werkzeug

Siehe Tab. 2.

- Kreuzschlitzschraubendreher (1)

2.4 Technische Daten

Artikelnummer	58528
Bildschirm-Größe	43 - 81 cm (17 - 32")
Belastbarkeit	8 kg
Abstand der Gewindelöcher nach VESA-Norm (vertikal x horizontal)	75x75, 100x100
Abmessungen (Breite x Tiefe x Höhe) / Gewicht	114 x 454 x 498 mm / 2,54 kg
Neigungsbereich	-45° ~ +45°
Schwenkbereich	-90° ~ +90°
Drehbereich	-180° ~ +180°

3 Bestimmungsgemäßer Gebrauch

Eine andere als in Kapitel „Beschreibung und Funktion“ bzw. in den „Sicherheitshinweisen“ beschriebene Verwendung ist nicht gestattet.

Änderungen und Irrtümer vorbehalten.
Modell ähnlich

Dieses Produkt darf nur in trockenen Innenräumen benutzt werden. Das Nichtbeachten und Nichteinhalten dieser Bestimmungen und der Sicherheitshinweise kann zu schweren Unfällen, Personen- und Sachschäden führen.

4 Vorbereitung

- Kontrollieren Sie den Lieferumfang auf Vollständigkeit und Unversehrtheit.

5 Montage

5.1 Abdeckung in den Ständer einsetzen

Siehe Fig. 1.

5.2 Schraubklemme am Ständer montieren und an Tischplatte befestigen

Siehe Fig. 2.

5.3 Armteil am Ständer montieren und Kabeldurchführungen anbringen

Siehe Fig. 3.

5.4 Monitorhalterung am Bildschirm befestigen

Siehe Fig. 4.

5.5 Monitorhalterung einhängen und sichern

Siehe Fig. 5 und Fig. 6.

Dieser Arbeitsschritt muss von 2 Personen ausgeführt werden!

5.6 Kabeldurchführungen verwenden

Siehe Fig. 7 und Fig. 8.

5.7 Bildschirm ausrichten

Siehe Fig. 9.

6 Wartung, Pflege, Lagerung und Transport

- Lassen Sie Wartungs- und Reparaturarbeiten nur von Fachpersonal durchführen.
- Schützen Sie die Gelenke vor Schmutz und schmieren Sie diese regelmäßig mit leichtem Maschinenöl.
- Verwenden Sie nur ein trockenes und weiches Tuch zum Reinigen.
- Gehen Sie beim Reinigen vorsichtig vor, um Kratzer zu vermeiden. Bei starker Verschmutzung kann das Reinigungstuch leicht mit Wasser angefeuchtet werden.
- Verwenden Sie keine Reinigungsmittel und Chemikalien.
- Kontrollieren Sie regelmäßig den festen Sitz des Produktes und der Schrauben. Befestigungsbohrungen können sichtbar bleiben, wenn das Produkt demontiert wird. Nach längerem Gebrauch kann ein Fleck auf dem Untergrund zurückbleiben.
- Lagern Sie das Produkt bei längerem Nichtgebrauch für Kinder unzugänglich und in trockener und staubgeschützter Umgebung.
- Heben Sie die Originalverpackung auf und verwenden Sie diese für den Transport.

7 Entsorgungshinweise

Dieses Produkt gehört nicht in den Hausmüll. Geben Sie es am Ende seiner Lebensdauer an den Hersteller, die Verkaufsstelle oder an dafür eingerichtete, öffentliche Sammelstellen kostenlos zurück. Einzelheiten zur Entsorgung regelt das jeweilige Landesrecht. Wertstoffe werden dem Recyclingkreislauf zugeführt, um daraus neue Rohstoffe zu gewinnen. Folgende Wertstoffe werden in kommunalen Sammelstellen gesammelt: Altglas, Kunststoffe, Altmetalle, Bleche uvm. Mit dieser Art der Verwertung von Altgeräten leisten Sie einen wichtigen Beitrag zum Schutz unserer Umwelt.

8 Garantie

Detaillierte Garantiebedingungen auf finden sie unter www.mygoobay.com.

9 Verwendete Symbole

Nur zur Verwendung im Innenbereich	IEC 60417- 5957	
------------------------------------	-----------------	--

1 Safety instructions

The user manual is part of the product and contains important information for correct use.

- Read the user manual completely and carefully before use.
- The user manual must be available for uncertainties and passing the product.
- Keep this user manual.
- Do not modify product and accessories.
- Use product, product parts and accessories only in perfect condition.
- In case of questions, defects, mechanical damage, trouble and other problems, non-recoverable by the documentation, contact your dealer or producer.

Not suitable for children and persons with physically and/or mentally limited abilities.

- Secure packaging, small parts and insulation against accidental use.
- Mounting, dismounting, care, storage, transport and disposal may only be carried out by users with basic mechanical knowledge.
- Have maintenance and repair work carried out by qualified personnel only.
- Avoid stresses such as heat and cold, moisture and direct sunlight vibration and mechanical pressure.
- Place, install and transport product, product parts and accessories in a safe way.
- When working with burdens, secure yourself and the working place, let a second person help you.
- Do not install the product to places with direct sunlight or bright light.

This contributes to eye fatigue.

- Do not hold limbs between shear parts during use.

Moving product parts can pinch or squeeze limbs.

- Keep enough space around product and to the whole system to ensure proper ventilation and mobility.
- Compare the specifications of all products used.

The specifications of all used products must match or be within the specified range.

The supporting surfaces must be able to safely withstand the weight of the mount and the equipment attached to it.

- Use the mounting screws provided.
- Do not over-tighten the screws.

Threads can be damaged.

2 Description and Function

2.1 Product

The product is a tiltable, rotatable and swivelling table monitor mount for attaching screens up to 8 kg.

2.2 Scope of Delivery

See Tab. 1.

- Arm piece (A)
- Stand (B)
- Screw clamp (C)
- Monitor mount (D)
- Cable gland (E)
- Cable gland (F)
- Cover (G)
- Screw (H)
- Fixing screw (I)
- Allen key 4 mm (J)
- Allen key 6 mm (K)
- M4x12 (M-A)
- M4x16 (M-B)
- M5x12 (M-C)
- M5x16 (M-D)
- Washer D5 (M-E)
- Spacer (M-F)
- User Manual

2.3 Required Tools


See Tab. 2.

- Philips screwdriver (1)

2.4 Specifications

Item No.	58528
Screen size	43 - 81 cm (17 - 32")
Load capacity	8 kg
Distance between threaded holes according to VESA standard (vertical x horizontal)	75x75, 100x100
Dimensions (width x depth x height) / Weight	114 x 454 x 498 mm / 2.54 kg
Tilt range	-45° ~ +45°
Swivel range	-90° ~ +90°
Rotation range	-180° ~ +180°

3 Intended Use

 We do not permit using the device in other ways like described in chapter „Description and Function“ or in the „Safety Instructions“. Use the product only in dry interior rooms. Not attending to these regulations and safety instructions might cause fatal accidents, injuries, and damages to

persons and property.

4 Preparation

- Check the scope of delivery for completeness and integrity.

5 Mounting

5.1 Inserting the cover into the stand

See Fig. 1.

5.2 Mounting the screw clamp on the stand and attaching it to the table top

See Fig. 2.

5.3 Mounting the arm piece on the stand and attaching the cable glands

See Fig. 3.

5.4 Attaching the monitor mount to the screen

See Fig. 4.

5.5 Installing and securing the monitor mount

See Fig. 5 and Fig. 6.

This step must be carried out by 2 people!

5.6 Using the cable glands

See Fig. 7 and Fig. 8.

5.7 Adjusting the screen

See Fig. 9.

6 Maintenance, Care, Storage and Transport

- Let maintenance and repair work only be carried out by qualified personnel.
- Protect the joints from dirt and grease them regularly with light machine oil.
- Only use a dry and soft cloth for cleaning.

Use caution when cleaning to avoid scratches. In case of heavy soiling, the cleaning cloth can be slightly moistened with water.

- Do not use detergents or chemicals.
- Regularly check the tightness of products/screws.

Fixing holes can remain visible when the product is removed. After prolonged use, a stain may remain on the underground.

- Store the product out the reach of children and in a dry and dust-protected ambience when not in use.
- Keep and use the original packaging for transport.


7 Disposal instructions

This product does not belong into the household waste. At the end of its working life, give it back to the manufacturer, the sales outlet or established for this purpose, public collection points for free. Details of disposal are regulated by the respective country's law. Recyclables are into the recycle circuit, in order to gain new raw materials. The following recyclable materials are collected in municipal collection: Waste glass, plastics, scrap metal, sheets and much more. With this type of scrap usage you are making an important contribution to protecting our environment.

8 Warranty

Detailed warranty conditions on www.mygoobay.com.

9 Symbols used

For indoor use only	IEC 60417 - 5957	
---------------------	------------------	---

1 Consignes de sécurité

Le mode d'emploi fait partie intégrante du produit et comprend d'importantes informations pour une bonne installation et une bonne utilisation.

- Lisez le mode d'emploi attentivement et complètement avant de l'utiliser.
- Le mode d'emploi doit être disponible à des incertitudes et transfert du produit.
- Conservez soigneusement ce mode d'emploi.
- Ne modifiez pas produit et les accessoires.
- Utilisez le produit, pièces et accessoires des produits uniquement en parfait état.
- En cas de questions, les défauts, les dommages mécaniques, des ingérences et d'autres problèmes, non récupérables par la documentation, contactez votre revendeur ou le producteur.

Non recommandé pour les enfants et les personnes dont les capacités physiques et / ou mentaux limités.

- Sécuriser l'emballage, petites pièces et l'isolation contre l'utilisation accidentelle.
- Le montage, le démontage, l'entretien, le stockage, le transport et l'élimination ne doivent être effectués que par des utilisateurs ayant des connaissances mécaniques de base.
- Faites effectuer les travaux d'entretien et de réparation uniquement par du personnel qualifié.
- Éviter des conditions extrêmes, telles que la chaleur extrême et froid, l'humidité et de la lumière directe du soleil, ainsi que microondes, des vibrations et de la pression mécanique.
- Placer, installer et transporter le produit, pièces et accessoires des produits d'une manière sécur.
- En cas de manipulation de lourdes charges, il convient d'assurer sa protection, de protéger le site et de se faire aider par une autre personne.
- N'installez pas le produit dans un endroit en contact direct avec la lumière du soleil ou à la lumière vive.

Ceci contribue à la fatigue oculaire.

- Ne gardez pas membres entre parties en cisaillement.
- Les pièces mobiles du produit peuvent pincer ou serrer les membres.
- Gardez un espace suffisant autour du produit et de l'ensemble du système pour assurer une ventilation adéquate et la mobilité.
- Comparer les caractéristiques techniques de tous les produits utilisés.

Celles-ci doivent correspondre entre elles ou être comprises dans la plage indiquée.

Les surfaces d'appui doivent pouvoir supporter en toute sécurité le poids du support et de l'équipement qui y est fixé.

- Utilisez les vis de montage fournies.
- Serrer pas les vis pas trop.

Les fils peuvent être endommagés.

2 Description et fonction

2.1 Produit

Ce produit est un support d'écran de table inclinable, rotatif et pivotant pour fixer des écrans jusqu'à 8 kg.

2.2 Contenu de la livraison

Voir Tab. 1.

- Pièce de bras (A)
- Pied (B)
- Pince à vis (C)
- Support de moniteur (D)
- Presse-étoupe (E)
- Presse-étoupe (F)
- Couverture (G)
- Vis (H)
- Vis de fixation (I)
- Clé Allen 4 mm (J)
- Clé Allen 6 mm (K)
- M4x12 (M-A)
- M4x16 (M-B)
- M5x12 (M-C)
- M5x16 (M-D)
- Rondelle D5 (M-E)
- Entretoise (M-F)
- Mode d'emploi

2.3 Outils requis

Voir Tab. 2.

- Tournevis cruciforme (1)

2.4 Spécifications

Numéro d'article	58528
Taille de l'écran	43 - 81 cm (17 - 32")
Capacité de charge	8 kg
Distance entre les trous filetés selon la norme VESA (vertical x horizontal)	75x75, 100x100
Dimensions (largeur x profondeur x hauteur) / Poids	114 x 454 x 498 mm / 2,54 kg
Plage d'inclinaison	-45° ~ +45°
Plage de pivotement	-90° ~ +90°
Plage de rotation	-180° ~ +180°

3 Utilisation prévue



Nous n'autorisons pas l'utilisation du dispositif d'une façon différente de celle décrite au chapitre „Description et Fonctions“ et „Consignes de sécurité“. Utilisez le produit uniquement dans des espaces intérieurs secs. Ne pas respecter ces instructions de sécurité et points de règlement est susceptible de provoquer des accidents mortels, blessures et dommages à la personne et à ses biens.

4 Préparation

- Vérifiez le contenu de livraison pour l'exhaustivité et l'intégrité.

5 Montage

5.1 Insertion du couvercle dans le pied

Voir Fig. 1.

5.2 Montage de la pince à vis sur le pied et fixation au plateau de la table

Voir Fig. 2.

5.3 Montage de la pièce de bras sur le pied et fixation des presse-étoupes

Voir Fig. 3.

5.4 Fixation du support du moniteur à l'écran

Voir Fig. 4.

5.5 Installer et fixer le support du moniteur

Voir Fig. 5 et Fig. 6.

Cette étape doit être réalisée par 2 personnes !

5.6 Utilisation des presse-étoupes

Voir Fig. 7 et Fig. 8.

5.7 Ajuster l'écran

Voir Fig. 9.

6 Maintenance, Entretien, Stockage et Transport

- Laissez l'entretien et les travaux de réparation portent uniquement par du personnel qualifié.
- Protégez le bras articulé de l'appareil de la saleté et lubrifiez-le régulièrement avec de l'huile pour machines.
- Utilisez uniquement un chiffon doux et sec pour le nettoyage.

Nettoyez l'appareil avec précaution afin d'éviter l'apparition de rayures. En cas de saleté tenace, vous pouvez humidifier légèrement votre chiffon avec de l'eau.

- Ne pas utiliser de détergents et de produits chimiques.
- Vérifiez régulièrement l'étanchéité du produit/du vis.
- Stocker le produit hors de portée des enfants et dans un endroit sec et protégé de la poussière lorsqu'il n'est pas utilisé.
- Conservez et utilisez l'emballage d'origine pour le transport.

Les trous de fixation peuvent rester visibles lorsque le produit est retiré. Après une utilisation prolongée, une tache peut rester sur le sous-sol.

- Stocker le produit hors de portée des enfants et dans un endroit sec et protégé de la poussière lorsqu'il n'est pas utilisé.
- Conservez et utilisez l'emballage d'origine pour le transport.

7 Instructions pour l'élimination

Ce produit ne fait pas partie des déchets ménagers. Donnez-lui à la fin de sa durée de vie au fabricant, le point de vente ou créé à cette fin, collection publique sou-ligne retour gratuitement. Détails élimination réglementaire la loi du pays respectif. Recyclateurs sont recyclés circuit, afin d'obtenir de nouvelles matières premières. Les matières recyclables suivantes sont collectées dans la collecte municipale: Les déchets de verre, plastique, ferraille, des feuilles et beaucoup plus. Avec ce type d'utilisation de la ferraille vous faites une contribution importante à la protection de notre environnement.

8 Garantie

Conditions de garantie détaillées sur www.mygoobay.com.

9 Symboles utilisés

Pour usage intérieur uniquement	IEC 60417- 5957	
---------------------------------	-----------------	--

1 Istruzioni per la sicurezza

Le istruzioni per l'uso è parte integrante del prodotto e contiene importanti informazioni per un uso corretto.

- Leggere attentamente e completamente le istruzioni prima dell'uso.
- Le istruzioni per l'uso essere disponibile per le incertezze e trasferimento del prodotto.
- Conservare queste istruzioni per l'uso.
- Non modificare prodotti e accessori.
- Utilizzare il prodotto, le parti del prodotto e gli accessori solo in perfette condizioni.
- In caso di domande, difetti, danni meccanici, interferenze e altri problemi, non recuperabili per la documentazione, rivolgersi al rivenditore o produttore.

Non raccomandato per i bambini e le persone con capacità fisiche e / o mentalmente limitate.

- Proteggere l'imballaggio, le parti piccole e l'isolamento contro l'uso accidentale.
- Il trasporto, lo smontaggio, la cura, lo stoccaggio, il montaggio e lo smaltimento devono essere eseguiti solo da utenti con conoscenze meccaniche di base.
- Far eseguire i lavori di manutenzione e riparazione solo da personale qualificato.
- Evitare condizioni estreme, calore estremo e ispezionata la freddezza, umidità e luce diretta del sole, così come forni a microonde, vibrazioni e pressione meccanica.
- Luogo, installare e trasportare prodotti, parti e accessori prodotti in modo sicuro.
- In caso di lavori in presenza di carichi, mettere in sicurezza la propria persona e il luogo di lavoro, inoltre farsi aiutare da qualcun altro.
- Non eseguire il montaggio in luoghi caratterizzati da un'irradiazione solare diretta o un'intensa illuminazione.

In quanto queste condizioni contribuiscono a stancare la vista!

• Prestare attenzione alla mobilità del prodotto durante l'uso.

Le componenti mobili del prodotto possono serrare o schiacciare gli arti.

- In prossimità dei dispositivi sorgente e di uscita, nonché nell'area di orientamento e inclinazione, lasciare spazio a sufficienza per un'adeguata ventilazione e per garantire la mobilità.
- Confrontare i dati tecnici di tutti i prodotti utilizzati: tali dati devono corrispondere o rientrare nell'intervallo specificato.

Le specifiche di tutti i prodotti usati devono corrispondere o essere all'interno della gamma specificata.

Le superfici di supporto devono essere in grado di sopportare in modo sicuro il peso del supporto e dell'attrezzatura ad esso collegata.

- Utilizzare esclusivamente le viti di installazione fornite.
- Non stringere le viti troppo stretto.

Le discussioni possono essere danneggiati.

2 Descrizione e Funzione

2.1 Prodotto

Questo prodotto è un supporto per monitor da tavolo inclinabile, ruotabile e girevole per fissare schermi fino a 8 kg.

2.2 Contenuto della confezione

Vedi Tab. 1.

- | | |
|----------------------------|-----------------------------|
| ○ Pezzo del braccio (A) | ○ Chiave a brugola 4 mm (J) |
| ○ Piedistallo (B) | ○ Chiave a brugola 6 mm (K) |
| ○ Morsetto a vite (C) | ○ M4x12 (M-A) |
| ○ Supporto del monitor (D) | ○ M4x12 (M-B) |
| ○ Pressacavo (E) | ○ M5x12 (M-C) |
| ○ Pressacavo (F) | ○ M5x16 (M-D) |
| ○ Coperchio (G) | ○ Rondella D5 (M-E) |
| ○ Vite (H) | ○ Distanziatore (M-F) |
| ○ Vite di fissaggio (I) | ○ Istruzioni per l'uso |

2.3 Utensile necessario

Vedi Tab. 2.

- Cacciavite a croce (1)

2.4 Specifiche

Numero di articolo	58528
Dimensione dello schermo	43 - 81 cm (17 - 32")
Capacità di carico	8 kg
Distanza tra i fori filettati secondo lo standard VESA (verticale x orizzontale)	75x75, 100x100
Dimensioni (larghezza x profondità x altezza) / Peso	114 x 454 x 498 mm / 2,54 kg
Gamma di inclinazione	-45° ~ +45°
Gamma girevole	-90° ~ +90°
Gamma di rotazione	-180° ~ +180°

3 Scopo d'utilizzo



Non è consentito l'uso del dispositivo in modo diverso da quello descritto nel capitolo „Descrizione e Funzione“ o „Istruzioni per la sicurezza“.

Usare il prodotto solamente in ambienti interni asciutti. La mancata osservanza di queste regole e delle istruzioni per la sicurezza può provocare incidenti fatali, lesioni e danni a persone e proprietà.

4 Preparazione

- Controllare fornitura sia completa e garantire l'integrità.

5 Montaggio

5.1 Inserire il coperchio nel piedistallo

Vedi Fig. 1.

5.2 Montare il morsetto a vite sul piedistallo e fissarlo al piano del tavolo

Vedi Fig. 2.

5.3 Montare il pezzo del braccio sul piedistallo e attaccare i pressacavi

Vedi Fig. 3.

5.4 Fissare il supporto del monitor allo schermo

Vedi Fig. 4.

5.5 Installare e fissare il supporto del monitor

Vedi Fig. 5 e Fig. 6.

Questo passo deve essere eseguito da 2 persone!

5.6 Usare i pressacavi

Vedi Fig. 7 e Fig. 8.

5.7 Regolare lo schermo

Vedi Fig. 9.

6 Manutenzione, cura, conservazione e trasporto

- Essere effettuate solo da personale qualificato di manutenzione e di riparazione.
- Proteggere i giunti dallo sporco e procedere alla loro lubrificazione a intervalli regolari con un olio delicato per macchine.
- Utilizzare un panno asciutto e morbido solo per la pulizia.

Durante la pulizia, procedere con cautela al fine di evitare graffi. In caso di sporco ostinato è possibile inumidire leggermente il panno di pulizia con dell'acqua.

- Non utilizzare detersivi e prodotti chimici.
- Controllare regolarmente la tenuta del prodotto/vite.
- I fori di fissaggio possono rimanere visibili se il prodotto deve poi essere smontato. A seguito di un utilizzo prolungato potrà formarsi una macchia sul fondo.
- Conservare il prodotto fuori dalla portata dei bambini e in un ambiente asciutto e protetto dalla polvere quando non in uso.
- Conservare e utilizzare l'imballaggio originale per il trasporto.

7 Note per lo smaltimento

Questo prodotto non appartiene ai rifiuti domestici. Dare al termine della sua vita utile al produttore, il punto vendita o previsti per questo scopo, raccolta pubblica punti indietro per libero. Dettagli Smaltimento regola legge del rispettivo paese. Recyclables vengono riciclati circuito, per ottenere nuove materie prime. I seguenti materiali riciclabili sono raccolti in collezione comunale: Rifiuti di vetro, plastica, rottami metallici, fogli e molto altro ancora. Con questo tipo di utilizzo rottame si stanno facendo un importante contributo alla tutela del nostro ambiente.

8 Garanzia

Condizioni di garanzia dettagliate su www.mygoobay.com.

9 Simboli utilizzati

Solo per uso interno	IEC 60417-5957	
----------------------	----------------	--

1 Instrucciones de seguridad

Las instrucciones de uso son parte del producto y contienen información importante para el uso correcto.

- Lea las instrucciones de uso completamente y cuidadosamente antes de usar. Las instrucciones de uso deben estar disponibles en caso de incertidumbre y transmisión del producto.
- Guarde las instrucciones de uso.
- No modifique el producto y los accesorios.
- Utilice el producto, las piezas del producto y los accesorios solo si están en perfecto estado.
- En caso de defectos, daños mecánicos, averías y otros problemas que no se puedan resolver con la documentación incluida, póngase en contacto con el vendedor o el fabricante.

No adecuado para niños ni personas cuyas capacidades físicas y/o psíquicas estén limitadas.

- Proteja el embalaje, las piezas pequeñas y el material aislante contra un uso accidental.
- El montaje, el desmontaje, la conservación, el almacenamiento, el transporte y la eliminación de residuos sólo pueden ser realizados por usuarios con conocimientos básicos de mecánica.
- Encargue los trabajos de mantenimiento y reparación únicamente a personal cualificado.
- Evite exponer el dispositivo a cargas extremas, como calor y frío, humedad y la radiación directa del sol, así como a vibraciones y presión mecánica.
- Coloque, instale y transporte de forma segura el producto, sus piezas y sus accesorios.
- En el caso de trabajar con cargas, asegúrese tanto a sí mismo como el lugar de trabajo y pedir ayuda a una segunda persona.
- No realizar el montaje en sitios con radiación solar directa o con luz fuerte.

¡Esto provoca que los ojos se cansen!

- Durante el uso, prestar atención a la movilidad del producto.
- Las partes móviles del producto pueden provocar el aprisionamiento o aplastamiento de extremidades.

- Dejar espacio suficiente alrededor de los dispositivos de entrada y salida, así como del área de giro e inclinación, para permitir una buena ventilación y movilidad.

- Comparar los datos técnicos de todos los productos utilizados.

Estos deben coincidir o situarse en el intervalo especificado.

Las superficies de apoyo deben ser capaces de soportar con seguridad el peso del soporte y de los equipos fijados a él.

- Utilizar únicamente los tornillos de montaje suministrados.
- No apriete los tornillos demasiado.

Las rosas podrían resultar dañadas.

2 Descripción y funcionamiento

2.1 Producto

Este producto es un soporte de monitor de mesa inclinable, giratorio y pivotante para fijar pantallas de hasta 8 kg.

2.2 Volumen de suministro

Véase la Tab. 1.

- Pieza de brazo (A)
- Pedestal (B)
- Abrazadera de tornillo (C)
- Soporte del monitor (D)
- Prensaestopas (E)
- Prensaestopas (F)
- Cubierta (G)
- Tornillo (H)
- Tornillo de fijación (I)
- Llave Allen 4 mm (J)
- Llave Allen 6 mm (K)
- M4x12 (M-A)
- M4x16 (M-B)
- M5x12 (M-C)
- M5x16 (M-D)
- Arandela D5 (M-E)
- Espaciador (M-F)
- Instrucciones de uso

2.3 Herramientas requeridas

Véase la Tab. 2.

- Destornillador Phillips (1)

2.4 Datos técnicos

Número de artículo	58528
Tamaño de la pantalla	43 - 81 cm (17 - 32")
Capacidad de carga	8 kg
Distancia entre los agujeros roscados según la norma VESA (vertical x horizontal)	75x75, 100x100
Dimensiones (anchura x profundidad x altura) / Peso	114 x 454 x 498 mm / 2,54 kg
Rango de inclinación	-45° ~ +45°
Rango de giro	-90° ~ +90°
Rango de rotación	-180° ~ +180°

3 Uso conforme a lo previsto



No se permite un uso distinto al descrito en el capítulo «Descripción y funcionamiento» o «Indicaciones de seguridad». Este producto solamente se puede utilizar en interiores secos. La inobservancia y el incumplimiento de estas normas e indicaciones de seguridad pueden derivar en accidentes graves, daños personales y materiales.

4 Preparación

- Compruebe que el volumen de suministro esté completo e íntegro.

5 Montaje

5.1 Inserción de la cubierta en el pedestal

Véase la Fig. 1.

5.2 Montaje de la abrazadera de tornillo en el pedestal y fijación al tablero de la mesa

Véase la Fig. 2.

5.3 Montaje de la pieza del brazo en el pedestal y fijación de los pasacables

Véase la Fig. 3.

5.4 Fijación del soporte del monitor a la pantalla

Véase la Fig. 4.

5.5 Instalación y fijación del soporte del monitor

Véase la Fig. 5 y la Fig. 6.

¡Este paso debe ser realizado por dos personas!

5.6 Utilización de los prensaestopas

Véase la Fig. 7 y la Fig. 8.

5.7 Ajuste de la pantalla

Véase la Fig. 9.

6 Mantenimiento, conservación, almacenamiento y transporte

- Los trabajos de mantenimiento y reparación solo deben ser realizados por personal especializado.
- Proteja las articulaciones de la suciedad y lubríquelas con regularidad con un aceite de máquinas suave.
- Utilice solo un paño seco y suave para realizar la limpieza.

Proceda con cuidado a la hora de limpiar para evitar los arañazos. En caso de haya mucha suciedad, podrá humedecer ligeramente el paño de limpieza con agua.

- No utilice productos de limpieza ni productos químicos.
- Compruebe regularmente el correcto asiento del producto/de los tornillos. Los orificios de fijación pueden permanecer visibles una vez que se desmonte el producto. Tras un uso prolongado es posible que la superficie posterior quede manchada.
- En caso de no utilizarse durante un tiempo prolongado, almacene el producto lejos del alcance de los niños en un lugar seco y resguardado del polvo.
- Conserve y utilice el embalaje original para el transporte.

7 Indicaciones para la eliminación

Este producto no debe desecharse conjuntamente con otros residuos procedentes del hogar. Cuando finalice la vida útil de su dispositivo, deséchelo en los puntos de recogida establecidos con esta finalidad y sin ningún coste, o en puntos de recogida de stocks. Las instrucciones para desechar estos productos están recogidas en la normativa local. Los materiales reciclables se procesarán en un ciclo de reciclaje para obtener nuevas materias primas. Existen puntos de recogida locales para los siguientes materiales reciclables: Residuos de vidrio, plástico, metal, láminas de metal y otros. El reciclaje de dispositivos contribuye de forma significativa a la protección del medioambiente.

8 Garantía

Condiciones detalladas de la garantía en www.mygoobay.com.

9 Símbolos utilizados

Sólo para uso en interiores	IEC 60417 - 5957	
-----------------------------	------------------	--

1 Veiligheidsvoorschriften

Deze vormt een onderdeel van het product en bevat belangrijke aanwijzingen voor het correcte gebruik.

• Lees de gebruiksaanwijzing voor gebruik volledig en zorgvuldig door.
De gebruiksaanwijzing moet beschikbaar zijn in geval van onduidelijkheden en het doorgeven van het product.

- Bewaar de gebruiksaanwijzing.
- Breng geen wijzigingen aan producten of accessoires aan.
- Gebruik product, productonderdelen en accessoires alleen in perfecte staat.
- Bij vragen, defecten, mechanische beschadigingen, storingen of andere problemen die niet door de bijgevoegde documentatie kunnen worden verholpen, neemt u contact op met uw dealer of fabrikant.

Niet geschikt voor kinderen en personen met lichamelijke en/of geestelijke beperkingen.

- Beveilig de verpakking, kleine onderdelen en isolatiemateriaal tegen onbedoeld gebruik.
- Montage, demontage, verzorging, opslag, vervoer en verwijdering mogen alleen worden uitgevoerd door gebruikers met mechanische basiskennis.
- Laat onderhouds- en reparatiewerkzaamheden alleen door gekwalificeerd personeel uitvoeren.
- Extreme belastingen, zoals warmte en koude, natheid en directe zonnestraling, microgolven alsmede trillingen en mechanische druk vermijden.
- Plaats, installeer en transporteer producten, productonderdelen en accessoires op een veilige manier.
- Bij werk met zware lasten zorgen voor veiligheid voor uzelf en uw werkomgeving en hulp inschakelen van een tweede persoon.
- Installeer het product niet op plaatsen met direct zonlicht of fel licht.

Dit maakt de ogen sneller moe.

- Tijdens het gebruik op de bewegende delen van het product letten.

Bewegende onderdelen van het product kunnen ledematen inklemmen of beknellen.

- Zorg voor voldoende ruimte rond het product en het hele systeem om een goede ventilatie en mobiliteit te garanderen.

• Technische gegevens van alle gebruikte producten vergelijken.

Deze moeten op elkaar aansluiten of in het opgegeven bereik liggen.

De steunvlakken moeten het gewicht van de steun en de daarop bevestigde apparatuur veilig kunnen dragen.

- Alleen de meegeleverde inbouwschroeven gebruiken.

Schroefdraden kunnen beschadigd raken.

2 Beschrijving en werking

2.1 Product

Dit product is een kantelbare, draaibare en zwenkbare tafelformuleer voor de bevestiging van schermen tot 8 kg.

2.2 Leveringsomvang

Zie Tab. 1.

- | | |
|---------------------------|------------------------|
| o Armstuk (A) | o Inbusleutel 4 mm (J) |
| o Standaard (B) | o Inbusleutel 6 mm (K) |
| o Schroefklem (C) | o M4x12 (M-A) |
| o Monitorbeugel (D) | o M4x12 (M-B) |
| o Wartet (E) | o M5x12 (M-C) |
| o Wartet (F) | o M5x16 (M-D) |
| o Afdekking (G) | o Sluitring D5 (M-E) |
| o Schroef (H) | o Afstandhouder (M-F) |
| o Bevestigingsschroef (I) | o Gebruiksaanwijzing |

2.3 Vereist gereedschap

Zie Tab. 2.

- o Kruiskop Schroevendraaier (1)

2.4 Technische gegevens

Artikelnummer	58528
Schermgrootte	43 - 81 cm (17 - 32")
Laadvermogen	8 kg
Afstand tussen Schroefgaten volgens VESA-standaard (verticaal x horizontaal)	75x75, 100x100
Afmetingen (breedte x diepte x hoogte) / Gewicht	114 x 454 x 498 mm / 2,54 kg
Kantelbereik	-45° ~ +45°
Zwenkbereik	-90° ~ +90°
Rotatiebereik	-180° ~ +180°

3 Gebruik conform de voorschriften



Een ander gebruik dan beschreven in het hoofdstuk „Beschrijving en functie“ of in de „Veiligheidsinstructies“ is niet toegestaan. Dit product mag alleen worden gebruikt in droge binnenruimten. Het niet in acht nemen en niet opvolgen van deze instructies en veiligheidsvoorschriften kan leiden tot ernstige ongevallen, lichamelijk letsel en materiële schade.

4 Voorbereiding

- Controleer of de leveringsomvang volledig en onbeschadigd is.

5 Montage

5.1 Het deksel in de standaard plaatsen

Zie Fig. 1.

5.2 Montage van de schroefklem op de standaard en bevestiging ervan aan het tafelblad

Zie Fig. 2.

5.3 Het armstuk op de standaard monteren en de wartels bevestigen

Zie Fig. 3.

5.4 Bevestigen van de monitorbeugel aan het scherm

Zie Fig. 4.

5.5 Monteren en vastzetten van de monitorbeugel

Zie Fig. 5 en Fig. 6.

Deze stap moet door 2 personen worden uitgevoerd!

5.6 Gebruik van de wartels

Zie Fig. 7 en Fig. 8.

5.7 Afstellen van het scherm

Zie Fig. 9.

6 Onderhoud, verzorging, opslag en transport

- Laat onderhouds- en reparatiewerkzaamheden uitsluitend door gekwalificeerd personeel uitvoeren.

- Bescherm de scharnierpunten tegen vuil en smeer ze regelmatig met lichte machineolie.

- Gebruik alleen een droge en zachte doek om te reinigen.

Ga voorzichtig te werk bij de reiniging om krassen te voorkomen. Bij sterke vervuiling kan de schoonmaakdoek licht bevochtigd worden met water.

- Gebruik geen reinigingsmiddel en chemische producten.

- Controleer de goede plaatsing van het product/de schroeven regelmatig.

De montageboringen kunnen zichtbaar blijven, als het product gedemonteerd wordt. Na langer gebruik kan een vlek ontstaan op de ondergrond.

- Als het product langere tijd niet wordt gebruikt, bewaar het dan in een droge en stofdichte omgeving en houd het buiten het bereik van kinderen.

- Bewaar de originele verpakking voor het transport en gebruik deze.

7 Aanwijzingen voor afvalverwijdering

Dit product behoort niet tot het huishoudelijk afval. Aan het einde van de levensduur dient het kosteloos te worden teruggegeven aan de fabrikant, het verkooppunt of de speciale openbare inzamelpunten. Nadere bijzonderheden over de afvoer zijn bepaald in het nationale recht. Recyclebare materialen worden gerecycled om nieuwe grondstoffen te produceren. De volgende recyclebare materialen worden ingezameld bij de gemeentelijke inzamelpunten: oud glas, kunststof, metaalschroot, metalen platen, enz. Door oude apparaten zo te recyclen, levert u een belangrijke bijdrage aan de bescherming van ons milieu.

8 Garantie

Gedetailleerde garantievoorwaarden op www.mygoobay.com.

9 Gebruikte symbolen

Alleen voor binnengebruik	IEC 60417- 5957	
---------------------------	-----------------	--

1 Sikkerhedsanvisninger

Brugsanvisningen er en integreret del af produktet og indeholder vigtige anvisninger for korrekt brug.

Læs brugsanvisningen helt og omhyggeligt igennem før ibrugtagning. Brugsanvisningen skal være tilgængelig i tilfælde af usikkerhed, og hvis du giver produktet videre.

- Gem brugsanvisningen.
- Modificer ikke produktet og tilbehøret.
- Anvend kun produktet, produktdele og tilbehør i fejlfri stand.
- Kontakt forhandleren eller producenten i tilfælde af spørgsmål, defekter, mekaniske skader, fejl og andre problemer, som ikke kan løses ved hjælp af den medfølgende dokumentation.

Egner sig ikke til børn og personer med nedsatte fysiske og/eller psykiske evner. Sørg for, at sikre emballage, smådele og isoleringsmateriale mod utilsigtet anvendelse.

- Montering, demontering, pleje, opbevaring, transport og bortskaffelse må kun udføres af brugere med grundlæggende mekanisk viden.
- Vedligeholdelses- og reparationsarbejde må kun udføres af kvalificeret personale.
- Undgå ekstreme belastninger som varme og kulde, nedbør og direkte solindsstråling, mikrobløjer samt vibrationer og mekaniske tryk.
- Sørg for at placere, installere og transportere produkt, produktdele og tilbehør på sikker vis.
- Ved arbejde med belastninger skal du sikre dig selv og arbejdsstedet og få hjælp af en anden person.
- Må ikke monteres på steder med direkte sollys eller kraftigt lys.

Dette gør øjnene trætte!

- Under brugen skal du være opmærksom på produktets bevægelighed.

Bevægelige produktdele kan klæmme eller knuse kroppsdele.

- Sørg for god udluftning og gode bevægelsesmuligheder omkring kilde- og outputapparater samt omkring dreje- og vipningsområdet.
- Sammenlign de tekniske data for alle anvendte produkter.

Disse skal stemme overens eller ligge inden for det anførte område.

De bærende overflader skal kunne modstå vægten af monteringen og det udstyr, der er fastgjort til den, på en sikker måde.

- Brug kun de medfølgende monteringskruer.

- Tilspænd ikke skrueerne for meget.

Dette kan beskadige skrueernes gevind.

2 Beskrivelse og funktion

2.1 Produkt

Dette produkt er en vipbar, drejelig og drejelig bordskærmholder til fastgørelse af skærme på op til 8 kg.

2.2 Leveringsomfang

Se Tab. 1.

- Armstykke (A)
- Stativ (B)
- Skrueklæmme (C)
- Skærmfæste (D)
- Kabelforskrining (E)
- Kabelforskrining (F)
- Dæksel (G)
- Skrue (H)
- Fastgørelsesskrue (I)
- Allen-nøgle 4 mm (J)
- Allen-nøgle 6 mm (K)
- M4x12 (M-A)
- M4x16 (M-B)
- M5x12 (M-C)
- M5x16 (M-D)
- Spændeskive D5 (M-E)
- Afstandsholder (M-F)
- Brugervejledning

2.3 Nødvendige værktøjer

Se Tab. 2.

- Phillips skruetrækker (1)

2.4 Tekniske data

Varenummer	58528
Skærmstørrelse	43 - 81 cm (17 - 32")
Belastningskapacitet	8 kg
Afstand mellem gevindhullerne i henhold til VESA-standarden (lodret x vandret)	75x75, 100x100
Dimensioner (bredde x dybde x højde) / Vægt	114 x 454 x 498 mm / 2,54 kg
Vipningsområde	-45° ~ +45°
Drejehøjde	-90° ~ +90°
Rotationsområde	-180° ~ +180°

3 Bestemmelsesmæssig anvendelse

Enhver anvendelse, der afviger fra kapitlet »Beskrivelse og funktion« eller »Sikkerhedsanvisninger«, er ikke tilladt. Dette produkt må kun

anvendes indendørs i tørre rum. Hvis disse bestemmelser og sikkerhedsanvisninger ikke følges eller overholdes, kan det medføre alvorlige ulykker, person- og tingsskader.

4 Forberedelse

- Kontrollér, at du har modtaget alle dele, og at de er intakte.

5 Montage

5.1 Indsætning af dækslet i stativet

Se Fig. 1.

5.2 Montering af skrueklæmmen på stativet og fastgørelse af det til bordpladen

Se Fig. 2.

5.3 Montering af armstykket på stativet og fastgørelse af kabelforskriningerne

Se Fig. 3.

5.4 Montering af skærmfæstet på skærmen

Se Fig. 4.

5.5 Montering og fastgørelse af skærmfæstet

Se Fig. 5 og Fig. 6.

Dette trin skal udføres af 2 personer!

5.6 Brug af kabelforskrininger

Se Fig. 7 og Fig. 8.

5.7 Justering af skærmen

Se Fig. 9.

6 Vedligeholdelse, pleje, opbevaring og transport

- Vedligeholdelse og reparationer skal altid udføres af fagkompetent personale.
- Beskyt leddene mod snavs og smør dem jævnligt med let maskinolie.
- Anvend altid en tør og blød klud til rengøring.

Vær forsigtig i forbindelse med rengøringen for at undgå ridser. Ved kraftige tilsmudsninger kan rengøringskluden fugtes med vand.

- Anvend aldrig rengøringsmidler og kemikalier.
- Kontrollér regelmæssigt, at produktet/skrueerne sidder godt fast.

Monteringsborehuller kan forblive synlige, når produktet afmonteres. Efter længere tids brug kan der blive en lille plet tilbage på overfladen.

- Opbevar produktet utilgængeligt for børn og på et tørt og støvbeskyttet sted, hvis det ikke skal bruges i længere tid.
- Gem og anvend den originale emballage, hvis produktet på et tidspunkt skal transporteres.

7 Om bortskaffelse

Dette produkt må ikke bortskaffes sammen med det almindelige husholdningsaffald. Ved afslutningen på dets levetid skal enheden afleveres på et offentligt indsamlingssted til dette formål eller til forhandleren. Detaljer vedrørende bortskaffelsesreguleringerne via den pågældende, føderale statslov. Potentielle genbrugsmaterialer inkluderes i genbrugscyklussen med henblik på omdannelse til nye råvarer. Følgende, genbrugelige materialer indsamles på lokale indsamlingssteder: Glas, plastik, affaldsmetall, metalplader med mere. Dette genbrug af affald bidrager væsentligt til beskyttelsen af miljøet.

8 Garanti

Detailerede garantibetingelser på www.mygoobay.com.

9 Brugte symboler

Kun til indendørs brug	IEC 60417-5957	
------------------------	----------------	---



1 Säkerhetsanvisningar

Bruksanvisningen är en del av produkten och innehåller viktiga anvisningar om korrekt användning.

- Läs igenom bruksanvisningen noggrant och i sin helhet innan du använder produkten.

Bruksanvisningen måste konsulteras om du är osäker på något och medfölja om produkten byter ägare.

- Spara bruksanvisningen.
- Produkten och dess tillbehör får inte modifieras.
- Använd bara produkten, produktdelar och tillbehör om de är i felfritt skick.
- Kontakta återförsäljaren eller tillverkaren vid frågor, defekter, mekaniska skador, störningar eller andra problem som inte kan lösas med hjälp av de medföljande anvisningarna.

Inte avsedd för barn och personer med nedsatt fysisk och/eller mental förmåga.

- Se till att förpackning, smädelar och isoleringsmaterial inte används på annat sätt än avsett.
- Montering, demontering, underhåll, förvaring, transport och bortskaffande får endast utföras av användare med grundläggande mekanisk kunskap.
- Låt endast kvalificerad personal utföra underhålls- och reparationsarbeten.
- Undvik extrema belastningar som hetta och kyla, fukt och direkt solljus, mikrovägor samt vibrationer och mekaniskt tryck.
- Placera, installera och transportera produkten, produktdelar och tillbehör på ett säkert sätt.
- Vid arbeten med laster ska du bära lämplig skyddsutrustning, säkra arbetsplatser och ha en medhjälpare.
- Utför inte monteringen på platser med direkt solljus eller starkt ljus.

Detta leder till att ögonen blir trötta!

- Var uppmärksam på produktens rörelser under användningen.
- Rörliga produktdelar kan leda till att kroppsdelar kommer i kläm eller krossas.
- Se till så att det finns tillräckligt med plats för god ventilering och rörlighet vid både köll- och utmatningsenheterna samt för att kunna vrida eller höja och sänka dessa.
- Jämför de tekniska specifikationerna för alla produkter.

Dessa måste överensstämma eller ligga inom de angivna intervallen.

De bärande ytorna måste på ett säkert sätt klara av fästets vikt och den utrustning som är monterad på det.

- Använd endast de medföljande skruvarna vid monteringen.
- Dra inte åt skruvarna för hårt.

Gångorna kan skadas.

2 Beskrivning och funktion

2.1 Produkt

Den här produkten är ett vinklingsbart, roterbart och svängbart bildskärmsfäste för skärmar på upp till 8 kg.

2.2 Leveransomfång

Se Tab. 1.

- Armstykke (A)
- Stativ (B)
- Skruvklämma (C)
- Bildskärmsfäste (D)
- Kabelgenomföring (E)
- Kabelgenomföring (F)
- Skydd (G)
- Skruv (H)
- Fästställningskruv (I)
- Insexnyckel 4 mm (J)
- Insexnyckel 6 mm (K)
- M4x12 (M-A)
- M4x16 (M-B)
- M5x12 (M-C)
- M5x16 (M-D)
- Bricka D5 (M-E)
- Avståndshållare (M-F)
- Bruksanvisning

2.3 Nödvändiga verktyg

Se Tab. 2.

- Phillips skruvmejsel (1)

2.4 Tekniska data

Artikelnummer	58528
Skärmstorlek	43 - 81 cm (17 - 32")
Belastningskapacitet	8 kg
Avstånd mellan gängade hål enligt VESA-standard (vertikalt x horisontellt)	75x75, 100x100
Mått (bredd x djup x höjd) / Vikt	114 x 454 x 498 mm / 2,54 kg
Lutningsområde	-45° ~ +45°
Svängningsområde	-90° ~ +90°
Rotationsområde	-180° ~ +180°

3 Avsedd användning

Produkten får inte användas på annat sätt än som beskrivs i kapitlet "Beskrivning och funktion" eller "Säkerhetsanvisningar". Denna produkt får bara användas i torra inomhusmiljöer. Underlåtenhet att följa dessa

bestämmelser och säkerhetsanvisningarna kan leda till svåra olyckor och/eller person- och sakskador.

4 Förberedelse

- Kontrollera att leveransen är fullständig och inte är skadad.

5 Montering

5.1 Sätta in locket i stativet

Se Fig. 1.

5.2 Montera skruvklämman på stativet och fäst den på bordsskivan

Se Fig. 2.

5.3 Montering av armstycket på stativet och fastsättning av kabelgenomföringarna

Se Fig. 3.

5.4 Montering av bildskärmsfästet på skärmen

Se Fig. 4.

5.5 Installera och säkra bildskärmsfästet

Se Fig. 5 och Fig. 6.

Det här steget måste utföras av 2 personer!

5.6 Användning av kabelgenomföringarna

Se Fig. 7 och Fig. 8.

5.7 Justering av skärmen

Se Fig. 9.

6 Underhåll, vård, lagring och transport

- Underhålls- och reparationsarbeten får endast utföras av fackpersonal.
- Skydda leder mot smuts och smörj dem regelbundet med lätt maskinolja.
- Använd endast en torr och mjuk trasa vid rengöring.

Var försiktig när du rengör produkten för att undvika att repa den. Om produkten är mycket smutsig kan du fukta rengöringstrasan lätt med vatten.

- Använd inte rengöringsmedel eller kemikalier.
- Kontrollera skruvarna och att produkten sitter fast ordentligt med jämna mellanrum.

Borrhålen för att fästa produkten kan vara synliga efter att du har monterat ned produkten. Lång användning kan leda till att en fläck på den underliggande ytan bildas.

- Om produkten inte ska användas under en längre tid ska den förvaras utom räckhåll för barn på en torr och dammfri plats.
- Spara originalförpackningen och använd den om produkten ska transporteras.


7 Avfallshandtering

Denna produkt får inte kastas i den vanliga hushållssoporna. Återlämna din enhet utan kostnad vid slutet av dess livslängd på en återvinningsstation som skapats för detta syfte eller på försäljningsstället. Detaljer för avyttring regleras i relevanta lagar. Återvinningsbart material överförs till återvinning för att bli nytt råmaterial. Följande återvinningsbart material samlas in på lokala insamlingsplatser: Avfalls glas, plast, avfallsmetall, metall med mera. Denna typ av återvinning av förbrukat utrustning bidrar betydligt till skydd av naturen.

8 Garanti

Detaljerade garantivillkor på www.mygoobay.com.

9 Använda symboler

Endast för inomhusbruk	IEC 60417 - 5957	
------------------------	------------------	---

1 Bezpečnostní pokyny

Návod k použití je součástí produktu a obsahuje důležité pokyny pro správné použití.

- Před použitím si pečlivě přečtěte kompletní návod k použití.
- **Návod k použití musí být k dispozici při pochybnostech a dalším předání produktu.**
- Návod k použití uschovejte.
- Neprovádějte žádné změny na produktu a příslušenství.
- Používejte pouze produkt, díly produktu a příslušenství v bezvadném stavu.
- V případě dotazů, závad, mechanických poškození, poruch a jiných problémů, které nelze vyřešit s pomocí průvodní dokumentace, se obraťte na prodejce nebo výrobce.

Nevhodné pro děti a osoby s fyzicky anebo psychicky omezenými schopnostmi.

- Zajistěte obal, drobné díly a izolační materiál proti neumyšlenému použití.
- Montáž, demontáž, ošetřování, skladování, přepravu a likvidaci mohou provádět pouze uživatelé se základními mechanickými znalostmi.
- Údržbu a opravy nechte provádět pouze kvalifikovaným personálem.
- Zamezte extrémním zatížením, jako je horko a chlad, mokro a přímé sluneční záření, mikrovlno a vibrace a mechanický tlak.
- Produkt, díly produktu a příslušenství bezpečně umístěte, instalujte a přepravujte.
- Při manipulaci s břemeny zabezpečte sebe a pracoviště a přivolejte na pomoc druhou osobu.
- Nemontujte na místech s přímým slunečním zářením, resp. silným světlem.

Podporuje to únavu očí!

- Během používání dávejte pozor na pohyby produktu.
- *Pohyblivé součásti produktu mohou způsobit zaklínění nebo pohmoždění končetin.*
- Kolem zdrojových a výstupních zařízení a v oblasti otáčení a naklánění zajistěte dostatek místa pro dobré větrání a pohyblivost.
- Porovnejte technická data všech použitých produktů.

Ta musí vzájemně souhlasit nebo ležet v uvedených rozsazích.

Nosné plochy musí být schopny bezpečně unést hmotnost držáku a zařízení, které je k němu připojeno.

- Používejte jen současně dodané montážní šrouby.
- Neutahujte šrouby příliš pevně.

Závity se mohou poškodit.

2 Popis a funkce

2.1 Produkt

Tento výrobek je naklápěcí, otočný a výkyvný stolní držák monitoru pro upevnění obrazovky s hmotností do 8 kg.

2.2 Rozsah dodávky

Viz Tab. 1.

- Kus ramene (A)
- Štolan (B)
- Šroubová svorka (C)
- Držák monitoru (D)
- Kabelová průchodka (E)
- Kabelová průchodka (F)
- Kryt (G)
- Šroub (H)
- Upevňovací šroub (I)
- Imbusový klíč 4 mm (J)
- Imbusový klíč 6 mm (K)
- M4x12 (M-A)
- M4x16 (M-B)
- M5x12 (M-C)
- M5x16 (M-D)
- Podložka D5 (M-E)
- Rozpěrka (M-F)
- Návod k použití

2.3 Požadované nástroje

Viz Tab. 2.

- Šroubovák Phillips (1)

2.4 Technická data

Číslo položky	58528
Velikost obrazovky	43 - 81 cm (17 - 32")
Nosnost	8 kg
Vzdálenost mezi závitovými otvory podle standardu VESA (vertikální x horizontální)	75x75, 100x100
Rozměry (šířka x hloubka x výška) / Hmotnost	114 x 454 x 498 mm / 2,54 kg
Rozsah náklonu	-45° ~ +45°
Rozsah otáčení	-90° ~ +90°
Rozsah rotace	-180° ~ +180°

3 Použití dle určení

Jiné použití než použití popsané v kapitole „Popis a funkce“ nebo „Bezpečnostních pokynech“ není dovoleno. Tento produkt se smí používat jen v suchých místnostech. Nerespektování a nedodržení těchto ustanovení a bezpečnostních pokynů může vést k těžkým úrazům, újmám

na zdraví osob a věcným škodám.

4 Příprava

- Zkontrolujte úplnost a neporušenost obsahu dodávky.

5 Montáž

5.1 Vložení krytu do stojanu

Viz Fig. 1.

5.2 Montáž šroubové svorky na stojan a její připevnění k desce stolu

Viz Fig. 2.

5.3 Montáž kusu ramene na stojan a připevnění kabelových průchodek

Viz Fig. 3.

5.4 Připevnění držáku monitoru k obrazovce

Viz Fig. 4.

5.5 Instalace a upevnění držáku monitoru

Viz Fig. 5 a Fig. 6.

Tento krok musí provádět 2 osoby!

5.6 Použití kabelových průchodek

Viz Fig. 7 a Fig. 8.

5.7 Nastavení obrazovky

Viz Fig. 9.

6 Údržba, péče, skladování a přeprava

- Servisní a opravářské práce nechte provést jen kvalifikovaným personálem.
- Klouby chraňte před znečištěním a pravidelně je mažte lehkým strojním olejem.
- Používejte k čištění jen suchý a měkký hadřík.

Při čištění postupujte opatrně, abyste se vyhnuli poškrábání. U silného znečištění můžete čistící hadřík mírně navlhčit vodou.

- Nepoužívejte čistící prostředky a chemikálie.
- Pravidelně kontrolujte řádné upevnění produktu/šroubů.

Pokud se produkt demontuje, mohou zůstat upevňovací otvory viditelné. Po delším používání může na podkladu zůstat skvrna.

- Skladujte produkt při delším nepoužívání na místě nepřístupném pro děti a v suchém prostředí chráněném před prachem.
- Uschovejte originální obal a použijte jej pro přepravu.


7 Pokyny k likvidaci

Produkt nepatří do domovního odpadu. Vraťte jej bezplatně na konci jeho životnosti výrobci, do prodejny nebo na k tomu zřízených veřejných sběrných místech. Podrobnosti upravují právní předpisy příslušné země. Druhotné suroviny se odevzdají k recyklaci za účelem získání nových surovin. Nižší uvedené druhotné suroviny lze odevzdávat v komunálních sběrnách odpadu: použité sklo, plasty, staré kovy, plechy apod. Tímto způsobem třídění materiálů, recyklace a likvidace starých baterií a akumulátorů přispíváte významně k ochraně našeho životního prostředí.

8 Záruka

Podrobné záruční podmínky na www.mygoobay.com.

9 Použité symboly

Pouze pro vnitřní použití	IEC 60417 - 5957	
---------------------------	------------------	---

1 Zasady bezpieczeństwa

Instrukcja obsługi jest częścią składową produktu i zawiera ważne zasady prawidłowego użytkowania.

• Szczegółowo zapoznać się z całą instrukcją obsługi.
Instrukcja obsługi musi być dostępna w przypadku wątpliwości podczas obsługi, a także w razie przekazania produktu innym osobom.

- Przechować instrukcję obsługi.
- Nie modyfikować produktu ani wyposażenia dodatkowego.
- Korzystać jedynie z produktu, części produktu i wyposażenia dodatkowego w niestanowiącym stanie.
- W razie pytań, awarii i uszkodzeń mechanicznych, usterek i innych problemów, których nie można rozwiązać na podstawie dołączonej dokumentacji zwrócić się do dystrybutora lub producenta.

Nie nadaje się dla dzieci i osób o ograniczonych zdolnościach fizycznych lub psychicznych.

- Zabezpieczyć opakowanie, drobne części i materiał izolacyjny przed przypadkowym użyciem.
- Montaż, demontaż, konserwacja, przechowywanie, transport i utylizacja mogą być wykonywane wyłącznie przez użytkowników posiadających podstawową wiedzę mechaniczną.
- Prace konserwacyjne i naprawcze mogą być wykonywane wyłącznie przez wykwalifikowany personel.
- Unikać skrajnych obciążeń, takich jak wysoka i niska temperatura, wilgoć i bezpośrednie działanie promieni słonecznych, mikrofała oraz wibracje i nacisk mechaniczny.
- Produkt, jego części i wyposażenie dodatkowe umieścić w bezpiecznym miejscu, zamontować i przenieść.
- W przypadku prac z ciężarami zabezpieczyć siebie i miejsce pracy oraz skorzystać z pomocy drugiej osoby.
- Nie montować w miejscach wystawionych na bezpośrednie oddziaływanie promieni słonecznych ani silnego światła.

Powoduje to zmęczenie oczu.

• Podczas korzystania zwrócić uwagę na ruchomość produktu.
Ruchome elementy produktu mogą doprowadzić do uwieszenia kończyn albo ich zgniecenia.

- Wokół urządzeń źródłowych i wyjściowych, a także w okolicy strefy wychyłania i składania należy zostawić ilość miejsca zapewniającą dobrą wentylację i prawidłową ruchomość.
- Należy porównać dane techniczne wszystkich używanych produktów.

Muszą się one pokrywać albo znajdować w podanym zakresie.

Powierzchnie nośne muszą być w stanie bezpiecznie wytrzymać ciężar uchwytu i przymocowanego do niego sprzętu.

- Stosować tylko z załączonymi śrubami montażowymi.
- Nie dokręcać śruby zbyt mocno.

Możliwość uszkodzenia gwintów.

2 Opis i funkcja

2.1 Produkt

Ten produkt to odchylany, obracany i uchylny stołowy uchwyt do monitora, przeznaczony do mocowania ekranów o wadze do 8 kg.

2.2 Zakres dostawy

Patrz Tab. 1.

- Ramie (A)
- Stojak (B)
- Zacisk śrubowy (C)
- Uchwyt monitora (D)
- Dławiak kablowy (E)
- Dławiak kablowy (F)
- Pokrywa (G)
- Śruba (H)
- Śruba mocująca (I)
- Klucz imbusowy 4 mm (J)
- Klucz imbusowy 6 mm (K)
- M4x12 (M-A)
- M4x16 (M-B)
- M5x12 (M-C)
- M5x16 (M-D)
- Podkładka D5 (M-E)
- Przekładka (M-F)
- Instrukcja obsługi

2.3 Wymagane narzędzia

Patrz Tab. 2.

- Śrubokręt krzyżakowy (1)

2.4 Dane techniczne

Numer artykułu	58528
Rozmiar ekranu	43 - 81 cm (17 - 32")
Obciążenie	8 kg
Odległość między otworami gwintowanymi zgodnie z normą VESA (pion x poziom)	75x75, 100x100
Wymiary (szerokość x głębokość x wysokość) / Waga	114 x 454 x 498 mm / 2,54 kg
Zakres pochylenia	-45° ~ +45°
Zakres obrotu	-90° ~ +90°
Zakres rotacji	-180° ~ +180°

3 Zastosowanie zgodne z przeznaczeniem



Użytkowanie w sposób inny niż opisano w rozdziałach „Opis i funkcje” oraz „Wskazówki dotyczące bezpieczeństwa” jest niedopuszczalne.

Niniejszy produkt może być stosowany wyłącznie w suchych pomieszczeniach. Nieprzestrzeganie tych postanowień i zasad bezpieczeństwa może doprowadzić do poważnych wypadków oraz szkód osobowych i materialnych.

4 Przygotowanie

- Sprawdzić zawartość opakowania pod względem kompletności i integralności.

5 Zgromadzenie

5.1 Wkładanie pokrywy do stojaka

Patrz Fig. 1.

5.2 Montaż zacisku śrubowego na stojaku i przymocowanie go do blatu stołu

Patrz Fig. 2.

5.3 Zamontowanie ramienia na stojaku i zamocowanie dławików kablowych

Patrz Fig. 3.

5.4 Mocowanie uchwytu monitora do ekranu

Patrz Fig. 4.

5.5 Instalowanie i zabezpieczanie uchwytu monitora

Patrz Fig. 5 i Fig. 6.

Ten krok musi być wykonywany przez 2 osoby!

5.6 Używanie dławików kablowych

Patrz Fig. 7 i Fig. 8.

5.7 Regulacja ekranu

Patrz Fig. 9.

6 Konserwacja, pielęgnacja, przechowywanie i transport

- Prace konserwacyjne i naprawcze mogą być wykonywane wyłącznie przez specjalistów.
- Należy chronić przeguby przed brudem i smarować je regularnie lekkim olejem maszynowym.
- Do czyszczenia używać wyłącznie suchej i miękkiej ściereczki.

Podczas czyszczenia należy zachować ostrożność, aby uniknąć zarysowań. W przypadku silnych zabrudzeń można użyć ściereczki do czyszczenia lekko żłwżonej wodą.

- Nie stosować żrących środków czyszczących i chemicznych.
 - Regularnie sprawdzać prawidłowe zamocowanie produktu/śruby.
- Otwory montażowe mogą być widoczne po zdemontowaniu produktu. Po dłuższym użytkowaniu na podłożu może pozostać plama.
- W przypadku nieużywania przez dłuższy czas produkt przechowywać w miejscu niedostępnym dla dzieci, w suchym otoczeniu chronionym przed pyłem.
 - Przechować oryginalne opakowanie i skorzystać z niego w przypadku transportu.

7 Wskazówki dotyczące odpadów

Produktu tego nie należy wyrzucać razem z odpadami domowymi. Po zakończeniu eksploatacji produktu należy go nieodpłatnie zwrócić do producenta, punktu sprzedaży lub specjalnego, publicznego punktu odbioru. Szczegóły dotyczące utylizacji odpadów są zawarte w przepisach poszczególnych krajów. Surowce wtórne są poddawane recyklingowi i odzyskiwane. Następujące surowce są zbierane w miejscach punktach odbioru: szkło, tworzywa sztuczne, złom, blachy inne. Takie wykorzystanie zużytych urządzeń stanowi ważny wkład w ochronę środowiska.

8 Gwarancja

Szczegółowe warunki gwarancji na stronie www.mygoobay.com.

9 Stosowane symbole

Tylko do użytku wewnętrznego	IEC 60417-5957	
------------------------------	----------------	--

1 Instruções de segurança

As instruções de utilização são parte integrante do produto e contém informações importantes sobre a sua utilização correta.

• Leia as instruções de utilização completa e cuidadosamente antes de as utilizar. As instruções de utilização devem estar disponíveis em caso de dúvidas e aquando da transmissão do produto.

- Guarde as instruções de utilização num local seguro.
- Não modifique o produto e os acessórios.
- Utilize o produto, as peças do produto e os acessórios apenas em perfeitas condições.
- Em caso de dúvidas, defeitos, danos mecânicos, problemas e outros problemas, não recuperáveis pela documentação, contacte o seu revendedor ou produtor.

Não é adequado para crianças e pessoas com capacidades físicas e/ou mentais limitadas.

- Proteja a embalagem, as peças pequenas e o isolamento contra uma utilização accidental.
- A montagem, desmontagem, conservação, armazenamento, transporte e eliminação só podem ser efectuados por utilizadores com conhecimentos básicos de mecânica.
- Os trabalhos de manutenção e reparação só podem ser efectuados por pessoal qualificado.
- Evite esforços como calor e frio, humidade e luz solar direta, vibrações e pressões mecânicas.
- Coloque, instale e transporte o produto, as peças do produto e os acessórios de forma segura.
- Coloque o produto numa superfície estável, plana e seca para que não tombe durante o funcionamento.
- Utilize almofadas antiderrapantes se o chão for escorregadio.
- Quando trabalha com cargas, proteja-se a si e ao local de trabalho e deixe que uma segunda pessoa o ajude.
- Não instale o produto em locais com luz solar directa ou luz intensa.

Isto contribui para a fadiga ocular.

• Não segure os membros entre as peças da tesoura durante a utilização.

As peças móveis do produto podem prender ou espremer os membros.

- Mantenha espaço suficiente à volta do produto e de todo o sistema para garantir uma ventilação e mobilidade adequadas.
- Compare as especificações de todos os produtos utilizados.

As especificações de todos os produtos utilizados devem corresponder ou estar dentro do intervalo especificado. As superfícies de suporte devem ser capazes de suportar com segurança o peso do suporte e do equipamento nele instalado.

- Utilize os parafusos de montagem fornecidos.
- Não aperte demasiado os parafusos.

As roscas podem ficar danificadas.

2 Descrição e função

2.1 Produto

O produto é um suporte de chão para montagem de televisores ou ecrãs com peso até 40 kg.

2.2 Âmbito de entrega

Ver Tab. 1.

- | | |
|------------------------------|----------------------------|
| ○ Secção do braço (A) | ○ Chave Allen 4 mm (J) |
| ○ Suporte (B) | ○ Chave Allen 6 mm (K) |
| ○ Braçadeira de parafuso (C) | ○ M4x12 (M-A) |
| ○ Suporte do monitor (D) | ○ M4x16 (M-B) |
| ○ Casquilho do cabo (E) | ○ M5x12 (M-C) |
| ○ Casquilho do cabo (F) | ○ M5x16 (M-D) |
| ○ Tampa (G) | ○ Anilha D5 (M-E) |
| ○ Parafuso (H) | ○ Espaçador (M-F) |
| ○ Parafuso de bloqueio (I) | ○ Instruções de utilização |

2.3 Ferramentas necessárias

Ver Tab. 2.

Chave de fendas Phillips (1)

2.4 Especificações

Número do artigo	58528
Tamanho do ecrã	43 - 81 cm (17 - 32")
Capacidade de carga	8 kg
Distância entre furos roscados de acordo com a norma VESA (vertical x horizontal)	75x75, 100x100
Dimensões (largura x profundidade x altura máxima)/ Peso	114 x 454 x 498 mm / 2,54 kg
Gama de inclinação	-45° ~ +45°
Gama de rotação	-90° ~ +90°

3 Utilização prevista



Não é permitida a utilização do aparelho de forma diferente da descrita no capítulo "Descrição e funcionamento" ou nas "Instruções de segurança". Utilizar o produto apenas em espaços interiores secos. O não cumprimento destas normas e instruções de segurança pode causar acidentes mortais, ferimentos e danos pessoais e materiais.

4 Preparação

- Verificar se o material fornecido está completo e sem danos.

5 Montagem

5.1 Inserir a tampa no suporte

Ver figura 1.

5.2 Colocar a braçadeira de parafuso no suporte e fixar no tempo da mesa

Ver Fig. 2.

5.3 Colocar a secção do braço no suporte e fixar os prensa-cabos

Ver Fig. 3.

5.4 Fixe o suporte do monitor ao ecrã

Ver Fig. 4.

5.5 Fixar e fixar o suporte do monitor

Ver Fig. 5 e Fig. 6.

Este passo de trabalho deve ser efectuado por 2 pessoas!

5.6 Utilizar os passa-cabos

Ver Fig. 7 e Fig. 8.

5.7 Alinhar o ecrã

Ver Fig. 9. O.

6 Manutenção, cuidados, armazenamento e transporte

- Os trabalhos de manutenção e de reparação só podem ser efectuados por pessoal qualificado.
- Proteja as juntas da sujidade e lubrificá-las regularmente com óleo de máquina leve.
- Utilize apenas um pano seco e macio para a limpeza.

Tenha cuidado ao limpar para evitar riscos. Em caso de sujidade intensa, o pano de limpeza pode ser ligeiramente humedecido com água.

- Não utilize detergentes ou produtos químicos.
- Verifique regularmente o aperto do produto/parafusos.
- Os orifícios de fixação podem ficar visíveis quando o produto é retirado. Após uma utilização prolongada, pode ficar uma mancha no chão.
- Guarde o produto fora do alcance das crianças e num ambiente seco e protegido do pó quando não estiver a ser utilizado.
- Conserve e utilize a embalagem original para o transporte.

7 Instruções de eliminação

7.1 Produto

Este produto não deve ser colocado no lixo doméstico. No final da sua vida útil, devolva-o gratuitamente ao fabricante, ao ponto de venda ou aos pontos de recolha públicos estabelecidos para o efeito. Os pormenores da eliminação são regulados pela legislação do respetivo país. Os materiais recicláveis entram no circuito de reciclagem, a fim de obter novas matérias-primas. Os seguintes materiais recicláveis são recolhidos na recolha municipal: Resíduos de vidro, plásticos, sucata metálica, chapas e muito mais. Com este tipo de utilização de sucata está a dar um contributo importante para a proteção do nosso ambiente.

7.2 Embalagem

As embalagens devem ser colocadas nos contentores de reciclagem corretos: plástico e metal no contentor amarelo, papel e cartão no contentor azul. Se possível, separe os diferentes materiais para otimizar a reciclagem. Para mais informações sobre a eliminação correta, contacte o seu centro de recolha de resíduos local.

8 Garantia

As condições pormenorizadas da garantia podem ser consultadas em www.mygoobay.com.

9 Símbolos utilizados

Apenas para utilização em interiores	IEC 60417-5957	
--------------------------------------	----------------	--



REV2025-02-17
V2.0ir

Goobay®
by Wentronic GmbH
Pillmannstraße 12
38112 Braunschweig
Germany

Made in China
© by Wentronic Deutschland

Hotline: +49 (0180) 5005882
E-Mail: info@goobay.de
Web: www.wentronic.com/content/mygoobay/

*(0,14 € / Minute aus dem deutschen Festnetz)
(0,14 € / minute from German landline)
(0,14 € / minute depuis un poste fixe allemand)
(0,14 € / minuto dalla rete fissa tedesca)
(0,14 € / minuto desde el teléfono fijo alemán)
(0,14 € / minuut van Duitse vaste lijn)
(0,14 € / minut fra tysk fastnet)
(0,14 € / minut från tysk fast telefon)
(0,14 € / minuta z německé pevné linky)
(0,14 € / minuta z niemieckiej linii stacjonarnej)
(0,14 € / minuto a partir de uma linha fixa alemã)

Monitorhalterung Single Flex
Monitor Mount Single Flex
Support de Moniteur Single Flex
Supporto per monitor singolo Flex
Soporte para monitor Single Flex

Monitor bevestiging Single Flex
Monitormontering Single Flex
Skärmfäste Single Flex
Montáž na monitor Single Flex
Uchwyt do monitora pojedynczy flex
Suporte para monitor Single Flex