

1 2 3 4 5 6 7 8 9 10 11 12 13 14

A

A

B

B

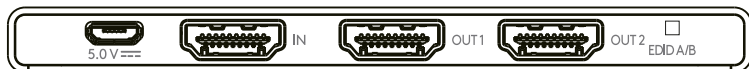
C

C



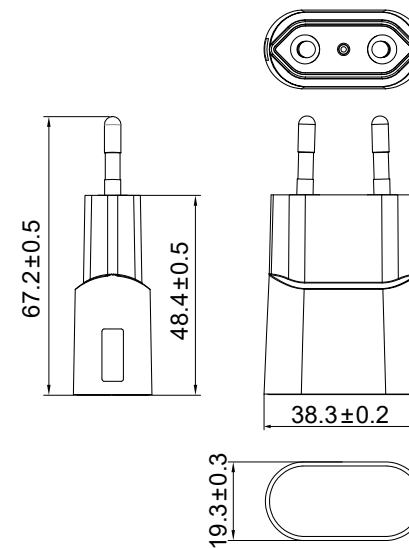
D

D



E

E

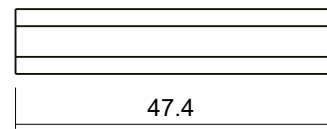
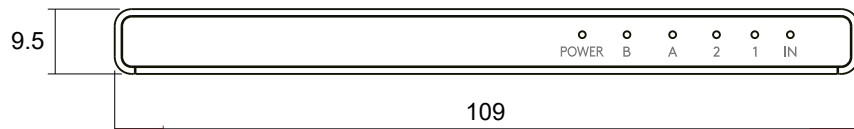


F

F

G

G



H

H

Änderungen		Datum	Name	Bezeichnung	Blatt
Datum	Name	gez.: 24.01.2023	ir	AVS HDMI Splitter 1IN/2OUT 2.0	1/2
18.12.2023	ir	gepr.: 24.01.2023	aw		
		Norm:		Zeichnungs-Nr.:	von
Änderungen vorbehalten / Subject to change				58481	



1 2 3 4 5 6 7 8 9 10 11 12 13 14

J

J

A

HDMI™-Splitter 1 auf 2 (4K @ 60 Hz)

- teilt 1x HDMI™-Eingangssignal auf 2x HDMI™-Ausgänge auf
- spiegelt sowohl Audio- als auch Videosignale parallel auf die angeschlossenen Geräte, z. B. für die gleichzeitige Projektion in verschiedenen Räumen
- LED-Anzeige signalisiert, welche Anschlüsse aktiviert sind

B

Anschlüsse - Eingänge: HDMI™-Buchse, Micro-USB-Buchse
 Anschlüsse - Ausgänge: 2x HDMI™-Buchse
 Eingang: 5,0 V ===, 1,0 A
 HDCP-Spezifikation: HDCP 2.2, 1.4
 Datenübertragungsrate: max. 18,0 Gbit/s
 Auflösung: max. 4K @ 60 Hz, 4:4:4 (Eingang/Ausgang: bis zu 5 m)
 Unterstützte Videoformate: 4K2K, 3D
 Farbtiefe: 8-bit, 10-bit, 12-bit
 Unterstützte HDMI™ Audioformate: Stereo, LPCM, Dolby Digital /DTS (Dolby 5.1, Dolby 7.1), Dolby-AC3, Dolby true HD Master, Dolby Atmos

Schutzklasse: III
 Betriebstemperatur: 0 °C ~ +40 °C
 Lagertemperatur: -20 °C ~ +55 °C
 Relative Luftfeuchtigkeit: 5 ~ 90 % RF (ohne Kondensation)
 Gewicht: 71 g

C

D

E

Netzteil

Anschlüsse: Eurostecker (Typ C, CEE 7/16), USB-2.0-Buchse Typ A
 Eingang: 100-240 V ~, 50/60 Hz, 0,2 A max.
 Ausgang: 5,0 V ===, 1,0 A, 5,0 W max.
 Durchschnittliche Effizienz im Betrieb: 74,5 %
 Leistungsaufnahme bei Nulllast: 0,07 W
 Schutzklasse: II
 Gewicht: 25 g

F

G

Ladekabel

Anschlüsse: USB-A-Stecker, Micro-USB-Stecker
 Länge: ca. 80 cm
 Gewicht: 14 g

H

HDMI™ Splitter 1 to 2 (4K @ 60 Hz)

- splits 1x HDMI™ input signal into 2x HDMI™ output signals
- mirrors audio and video signals to the connected devices, e.g. for simultaneous projection in different rooms.
- LED display indicates which connections are activated

A

B

C

D

E

F

G

H

Connectors - Inputs: HDMI™ socket, Micro USB socket
 Connectors - Outputs: 2x HDMI™ socket
 Input: 5.0 V ===, 1.0 A
 HDCP specification: HDCP 2.2, 1.4
 Data transmission rate: max. 18.0 Gbit/s
 Resolution: max. 4K @ 60 Hz, 4:4:4 (input/output: up to 5 m)
 Supported video formats: 4K2K, 3D
 Colour depth: 8-bit, 10-bit, 12-bit
 Supported HDMI™ audio formats: Stereo, LPCM, Dolby Digital /DTS (Dolby 5.1, Dolby 7.1), Dolby-AC3, Dolby true HD Master, Dolby Atmos

Protection class: III
 Operating temperature: 0 °C ~ +40 °C
 Storage temperature: -20 °C ~ +55 °C
 Relative humidity: 5 ~ 90 % RH (no condensation)
 Weight: 71 g

Power supply


Connectors: Euro plug (type C, CEE 7/16), USB-2.0 socket type A
 Input: 100-240 V ~, 50/60 Hz, 0.4 A max.
 Output: 5.0 V ===, 1.0 A, 5.0 W max.
 Average active efficiency: 74.5 %
 No-load power consumption: 0.07 W
 Protection class: II
 Weight: 25 g

Charging cable

Connectors: USB-A plug, Micro USB plug
 Length: approx. 80 cm
 Weight: 14 g

I

J

Änderungen		Datum	Name	Bezeichnung	Blatt
Datum	Name	gez.:	24.01.2023	AVS HDMI Splitter 1IN/2OUT 2.0 	2/2
18.12.2023	ir	gepr.:	24.01.2023		
		Norm:			von
Änderungen vorbehalten / Subject to change				Zeichnungs-Nr.: 58481	