



Steckdosenleiste 4-fach mit Schalter und USB

- bis zu 2x USB-Geräte und 4x Elektrogeräte anschließbar
- beleuchteter Ein-/Ausschalter
- mit Berührungsschutz
- zweipolige Abschaltung unterbricht verlässlich den Stromfluss
- maximale Belastbarkeit von 3680 W

Anschlüsse:	4x Schutzkontaktbuchse (Typ F, CEE 7/3), Schutzkontaktstecker (Typ F, CEE 7/7), 2x USB-A-Buchse
Max. Strombelastbarkeit:	16 A
Nennspannung:	230 V ~
Innenleiter, Aderquerschnitt:	1.5 mm ²
Leitungstypenkurzzeichen:	H05-VV-F3G
Innenleiter Material:	Kupfer
Kabelmantel Material:	PVC
Kabellänge:	1,4 m

4-Way Power Strip with Switch and USB

- connect up to 2x USB and 4x electronic devices at once
- illuminated on/off switch
- with sliding safety covers
- 2-pole switch-off safely interrupts the flow of current
- maximum load capacity of 3680 W

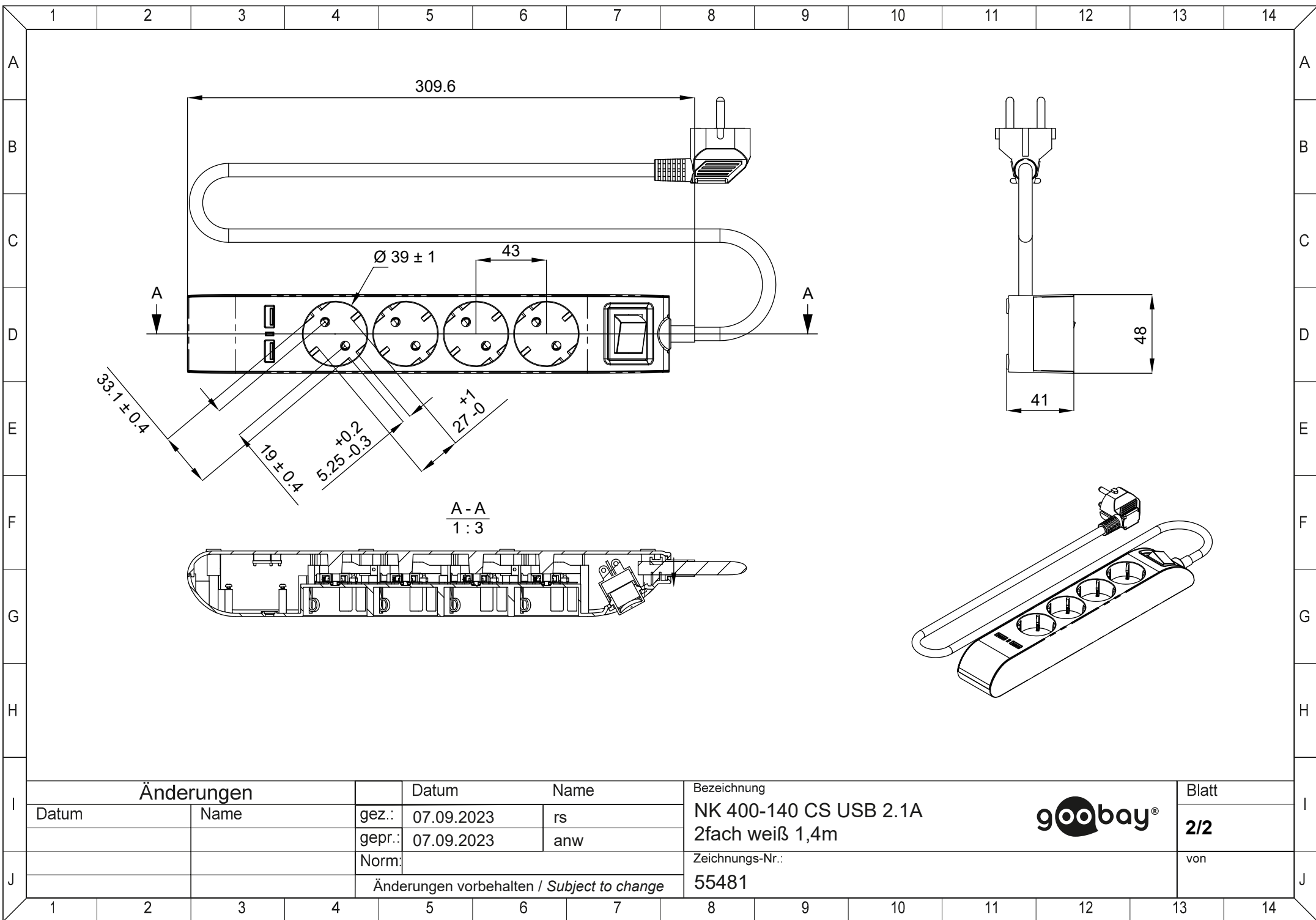
Connectors:	4x protective contact socket (type F, CEE 7/3), Protective contact plug (type F, CEE 7/7), 2x USB A socket
Max. current capacity:	16 A
Rated voltage:	230 V ~
Inner conductor cross-section:	1.5 mm ²
Cable type designation:	H05-VV-F3G
Inner conductor material:	Copper
Cable jacket material:	PVC
Cable length:	1.4 m

Änderungen

Änderungen		Datum	Name	Bezeichnung	Blatt
Datum	Name	gez.:	07.09.2023	rs	NK 400-140 CS USB 2.1A 2fach weiß 1,4m
		gepr.:	07.09.2023	anw	
		Norm:		Zeichnungs-Nr.:	von
Änderungen vorbehalten / Subject to change				55481	



1/2



A - A
1 : 3



Änderungen		Datum	Name	Bezeichnung	Blatt
Datum	Name	gez.: 07.09.2023	rs	NK 400-140 CS USB 2.1A 2fach weiß 1,4m	2/2
		gepr.: 07.09.2023	anw		
		Norm:		Zeichnungs-Nr.:	von
Änderungen vorbehalten / Subject to change				55481	