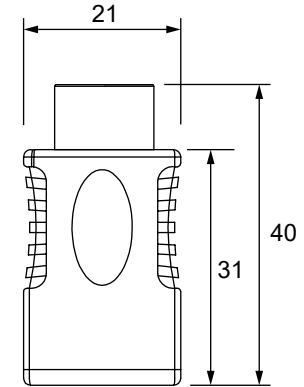
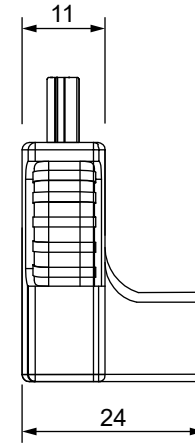
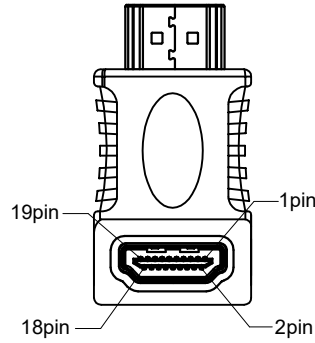
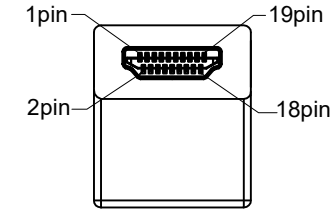


Pin-Belegung / PIN Assignment

P1	P2	P1	P2
1	1	11	11
2	2	12	12
3	3	13	13
4	4	14	14
5	5	15	15
6	6	16	16
7	7	17	17
8	8	18	18
9	9	19	19
10	10	SHELL	SHELL

P1: HDMI™-Stecker / *HDMI™ plug*
 P2: HDMI™-Buchse / *HDMI™ socket*



HDMI™-Winkeladapter 270° vertikal, 4K @ 60 Hz, vergoldet

- 270°-Winkelstecker sorgt für eine optimale Kabelführung
- gegossenes Gehäuse
- sorgt für eine optimale Kabelführung

Anschlüsse: HDMI™-Buchse (Typ A), HDMI™-Stecker (Typ A) 270°
 Material Gehäuse: PVC 45P, PE
 Max. Auflösung: 4K Ultra HD 2160p (60 Hz)
 Kontaktwiderstand: 10 Ω max.
 Isolationswiderstand: 5 MΩ min.

HDMI™ Angled Adapter 270° Vertical, 4K @ 60 Hz, Gold-Plated

- 270° angle plug allows for easy cable routing
- moulded housing
- ensures optimal cable routing

Connectors: HDMI™ socket (Type A), HDMI™ plug (Type A) 270°
 Material housing: PVC 45P, PE
 Max. resolution: 4K Ultra HD 2160p (60 Hz)
 Contact resistance: 10 Ω max.
 Insulation resistance: 5 MΩ min.

Änderungen

Datum	Name	gez.:	Datum	Name
05.08.2024	fw	gez.:	30.07.2021	rs
		gepr.:	30.07.2021	aw
		Norm:		
Änderungen vorbehalten / Subject to change				

Bezeichnung
Adapter HDMI F/HDMI M 90° L 4K
 Zeichnungs-Nr.:
51727



Blatt
1/1
 von