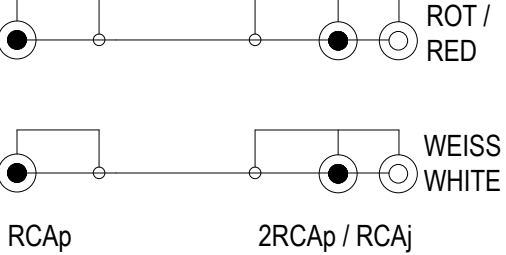
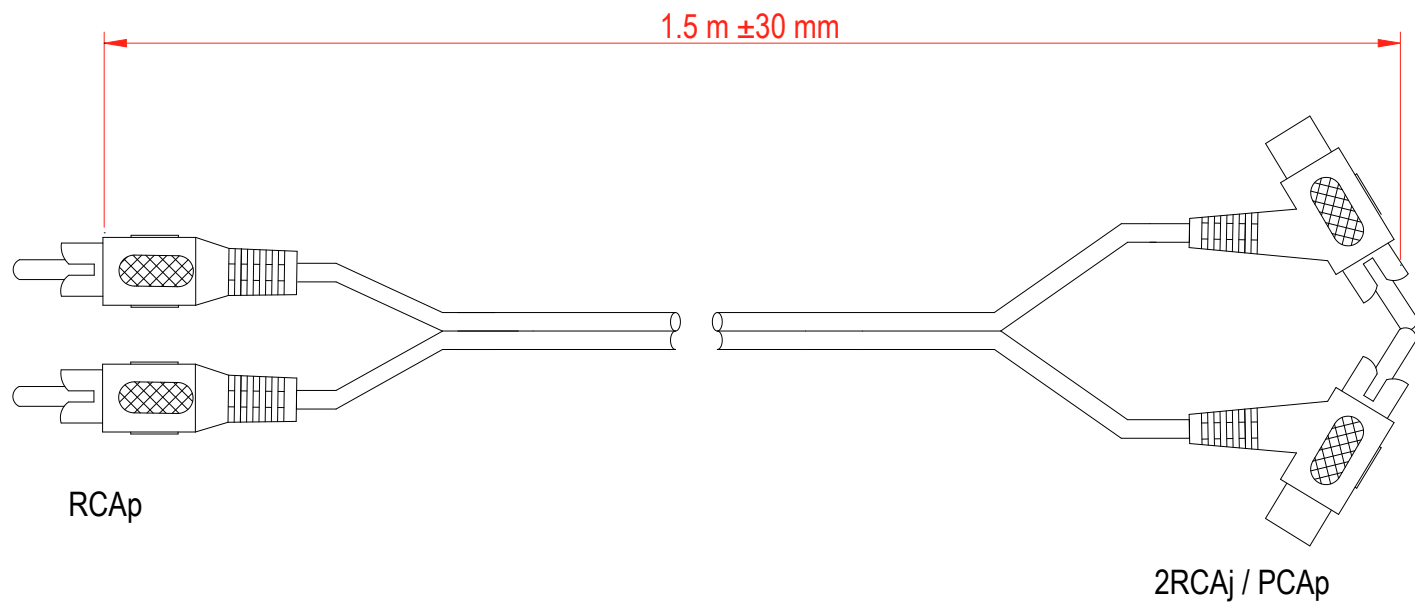
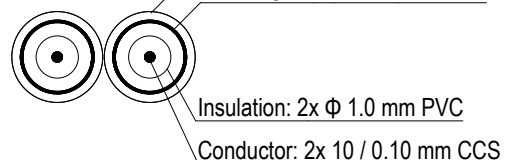



	1	2	3	4	5	6	7	8	9	10	11	12	13	14	
A	Verkabelungsmethode / Wiring Method 														A
B	WEISS / WHITE RCAp 2RCAp / RCAj														B
C	Aufbau / Construction Jacket: 2x Φ 2.6 mm PVC Color: Schwarz / Black Shielding: 2x10 / 0.10 mm CCS Insulation: 2x Φ 1.0 mm PVC Conductor: 2x 10 / 0.10 mm CCS														C
D															D
E															E
F					Stereo-Verbindungskabel, Cinch mit Durchleitung <ul style="list-style-type: none"> - Spezial-Cinch-Stecker als Stecker und Kupplung ist so konstruiert, dass es den Anschluss eines weiteren Cinch-Kabels oder Gerätes ermöglicht. - Cinchkabel zur Übertragung von Audiosignalen im Stereo-Format - Audio-Doppelstecker sind universell einsetzbar z. B. für Heimkino-Anlagen, Lautsprecher, Verstärker, Hi-Fi-Systeme und DJ-Mischpulte. - Audiokabel zur Verbindung von Geräten mit Cinch-Anschluss für erstklassige Soundqualität und klaren Klang - Farbkodierte Stecker ermöglichen ein einfaches Verbinden mit dem linken und rechten Kanal. - Genormte, passgenaue Cinch- und Winkel-Stecker aus langlebigem Metall - Robustes, flexibles PVC-Verbindungskabel 					Stereo Connector Cable, RCA with Passthrough <ul style="list-style-type: none"> - Special RCA plug as male and female connector is designed to allow the connection of another RCA cable or device. - RCA cable transmits audio signals in stereo format - Multi-purpose RCA plugs can be used in home cinema systems, Speakers, amplifiers, hi-fi systems, DJ mixing consoles, etc. - Audio cable to connect devices with RCA connection for first-class sound quality - Colour-coded RCA jacks allow easy connection to the left and right channels. - Standardised, precision-fit RCA and angle plugs made of durable metal - Robust, flexible PVC connection cable 					F
G					Anschlüsse: Anschluss, Typ: 2x Cinch-Stecker Anschluss 2, Typ: 2x Cinch-Stecker / 2x Buchse Kabellänge: 1,5 m					Connections: Connection, type: 2x RCA male Connection 2, type: 2x RCA male / 2x female Cable length: 1.5 m					G
H															H
I	Änderungen				Datum Name		Bezeichnung AVK RCAX2 M/RCAX2 M/F 0150 1,5m					Blatt 1		I	
J	Datum Name		gez.: 20.11.2024 fw		Zeichnungs-Nr.: 50214					von 1		J			
			gepr.: 20.11.2024 fw		Änderungen vorbehalten / <i>Subject to change</i>										
			Norm:												
	1	2	3	4	5	6	7	8	9	10	11	12	13	14	

