

A

B

C

D

E

F

G

H

I

J

A

B

C

D

E

F

G

H

I

J



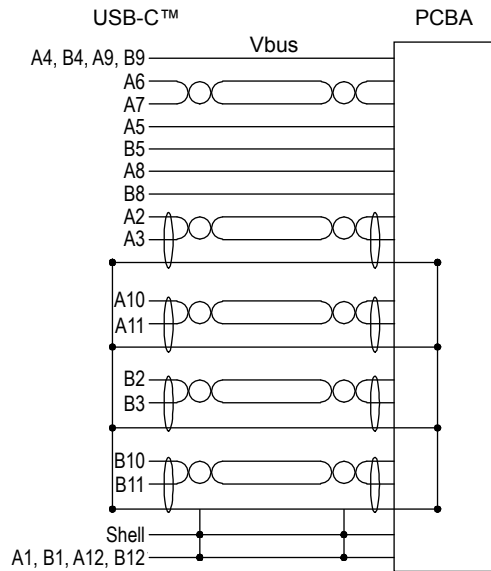
USB-C™ Premium Multiport-Adapter

- spiegelt Signale von USB-C™ auf die gängigsten Anschlüsse
- ermöglicht ein Laden von Endgeräten mit einer Leistung von bis zu 60 Watt
- Retail-Verpackung

Anschlüsse: USB-C™-Stecker, HDMI™-Buchse, 2x USB 3.0-Buchse (Typ A), SD-Kartenslot, microSD-Kartenslot, USB-C™ PD Ladebuchse, RJ45-Buchse (8P8C), VGA-Buchse HD (15-polig), 3,5-mm-Klinkenanschluss

Auflösung VGA: 1920 x 1200 @ 60 Hz
Auflösung HDMI™: 4k x 2k @ 30 Hz
Datenübertragungsrate: max. 5 Gbit/s (SD-Kartenslot 480 Mbit/s)
Datenrate RJ45: 10/100/1000 Mbit/s
USB-C™ PD Ladebuchse: 20 V $\overleftarrow{=}$, 3,0 A max., 60 W
Betriebstemperatur: 0 - +45°C
Lagertemperatur: -10 - +70°C
Gewicht: 102 g
Konformität: RoHS

Pin-Belegung / Pin Assignment



USB-C™ Premium Multiport Adapter


- mirrors signals from USB-C™ to the most common ports
- enables charging of end devices with a power of up to 60 watts
- retail packaging

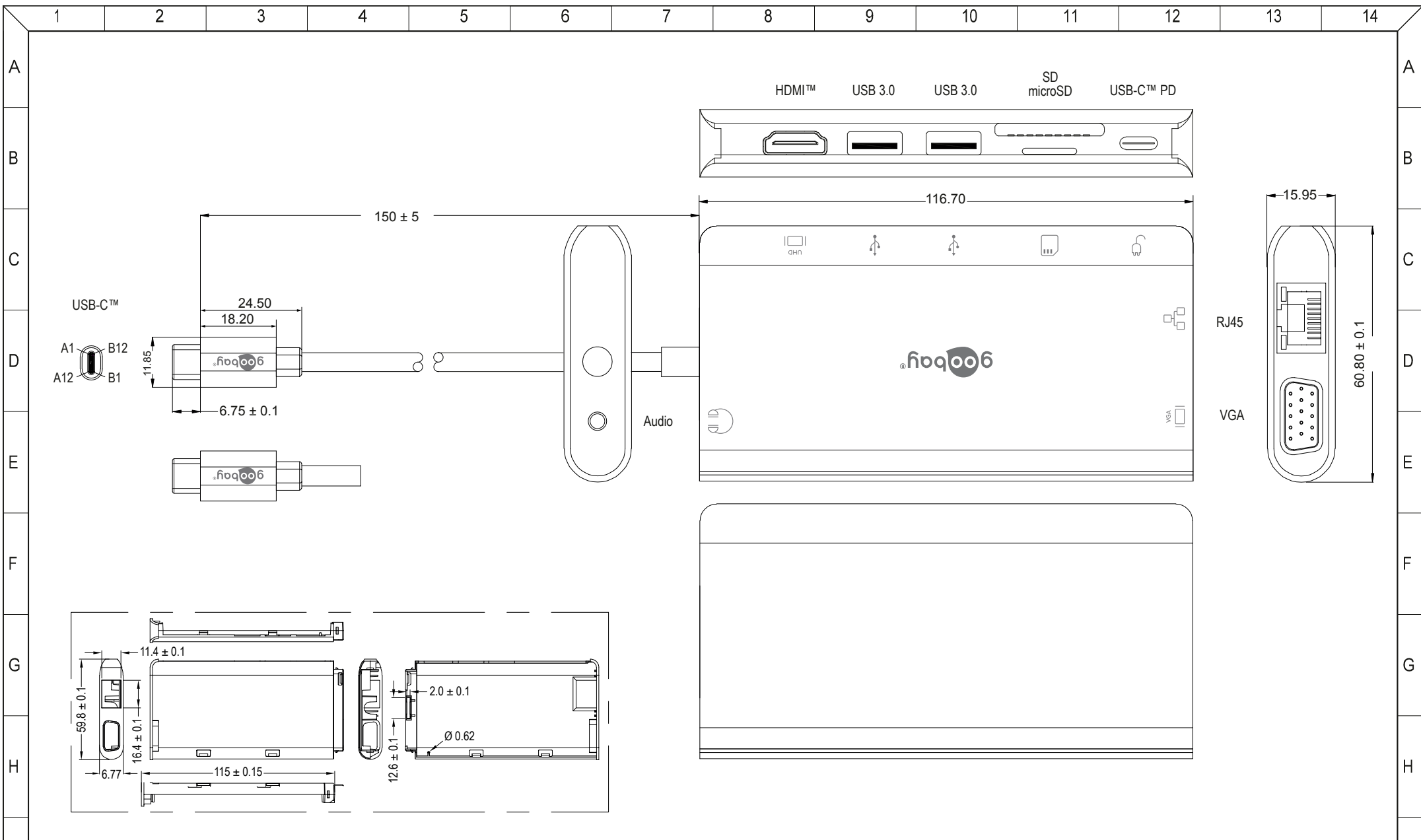
Connectors: USB-C™ plug, HDMI™ socket, 2x USB 3.0 socket (Type A), SD card slot, microSD card slot, USB-C™ charging socket, RJ45 connector (8P8C), VGA socket HD (15-pin), 3.5 mm audio port


Resolution VGA: 1920 x 1200 @ 60 Hz
Resolution HDMI™: 4k x 2k @ 30 Hz
Data transmission rate: max. 5 Gbit/s (SD card slot 480 Mbit/s)
Data rate RJ45: 10/100/1000 Mbit/s
USB-C™ PD charging socket: 20 V $\overleftarrow{=}$, 3.0 A max., 60 W
Operating temperature: 0 - +45°C
Storage temperature: -10 - +70°C
Weight: 102 g
Conformity: RoHS

Änderungen

Datum	Name	gez.:	Datum	Name
		gez.:	02.03.2021	aw
		gepr.:	02.03.2021	aw
		Norm:		
Änderungen vorbehalten / Subject to change				

Bezeichnung		Blatt
USB-C ADAP/HDMI+2XUSB3.0+CR+ C PD 60W+RJ45+VGA SILB		1
Zeichnungs-Nr.:		von
49850		2



Änderungen		Datum	Name	Bezeichnung	Blatt
Datum	Name	gez.: 02.03.2021	aw	USB-C ADAP/HDMI+2XUSB3.0+CR+ C PD 60W+RJ45+VGA SILB 	2
		gepr.: 02.03.2021	aw		von
		Norm:	Änderungen vorbehalten / <i>Subject to change</i> 49850		2