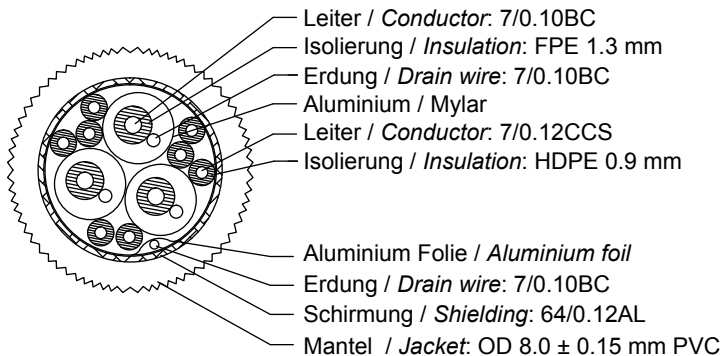
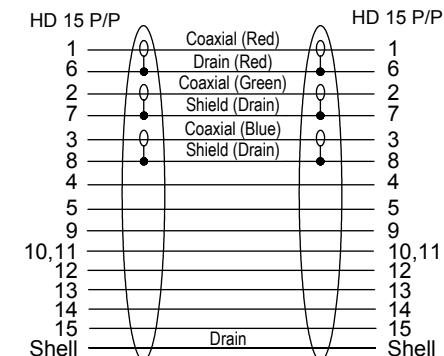


Art.-Nr. / Item No.	Beschreibung / Description	Länge / Length (L)
33360	CAK SVGA XGA 200 15M/15M 2m PL	2.0 m
33361	CAK SVGA XGA 300 15M/15M 3m PL	3.0 m
33362	CAK SVGA XGA 500 15M/15M 5m PL	5.0 m

Aderquerschnitt / Wire cross section



Anschlussdiagramm / Wiring diagram



Full HD SVGA Monitorkabel

- hochwertiges Kabel mit einzeln geschirmten RGB Video-Leitungen
 - voll beschaltet 3x Coax RGB + 8 Steuerleitungen
 - max. Auflösung Full HD 1920x1080p
 - mit 2 Ferritkernen
- Anschlüsse: 2x VGA-Stecker (15-polig)
 - Kontakte: vergoldet
 - AWG: 28, 30
 - Anzahl Schirmungen: 2x

Full HD SVGA monitor cable

- high quality cable with separate shielded RGB video lines
 - full connected 3 coax (RGB) + 8 sync lines
 - max. resolution Full HD 1920x1080p
 - with 2 ferrites
- Connectors: 2x VGA male (15-pin)
 - Contacts: gold-plated
 - AWG: 28,30
 - Number of shieldings: 2x

Änderungen

Datum	Name	gez.:	Datum	Name
			18.05.2021	aw
			18.05.2021	aw
Änderungen vorbehalten / Subject to change				

Bezeichnung		Blatt
CAK SVGA XGA XXX 15M/15M Xm PL		1/1
Zeichnungs-Nr.:		von