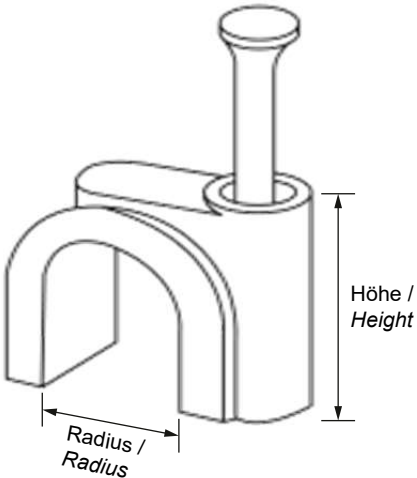





	1	2	3	4	5	6	7	8	9	10	11	12	13	14	
A					<b>Artikel Nr. / Item No.</b>	<b>Beschreibung / Description</b>	<b>Geeignet für Kabeldurchmesser / Suitable for cable diameter</b>	<b>Höhe / Height</b>	<b>Radius / Radius</b>	<b>Maße Nagel / Nail size</b>	A				
B					17076	KBCR 4 (100 Stk.) weiß	4 mm	5.7 mm	3.8 mm	1.7 x 15 mm	B				
					17077	KBCR 5 (100 Stk.) weiß	5 mm	6.65 mm	4.8 mm	1.7 x 15 mm					
					17078	KBCR 6 (100 Stk.) weiß	6 mm	8.1 mm	5.8 mm	1.7 x 16 mm					
					17079	KBCR 7 (100 Stk.) weiß	7 mm	8.9 mm	6.8 mm	1.75 x 16.9 mm					
					17080	KBCR 8 (100 Stk.) weiß	8 mm	9.75 mm	7.5 mm	1.8 x 18 mm					
					17081	KBCR 9 (100 Stk.) weiß	9 mm	11.15 mm	8.5 mm	1.9 x 22.15 mm					
C					17082	KBCR 10 (100 Stk.) weiß	10 mm	12.25 mm	9.5 mm	2.0 x 20.45 mm	C				
					17083	KBCR 12 (100 Stk.) weiß	12 mm	15.42 mm	10.2 mm	2.0 x 25 mm					
					17084	KBCR 14 (100 Stk.) weiß	14 mm	16.4 mm	13.05 mm	2.2 x 30.9 mm					
D		17085	KBCR 16 (100 Stk.) weiß	16 mm	18.2 mm	15.0 mm	2.2 x 30.9 mm	D							
E					<b>Kabelschelle, weiß</b>		<b>Cable Clip, white</b>				E				
F					<ul style="list-style-type: none"> <li>- ideal zum Verlegen von Kabeln an Wand, Türrahmen und Ecken</li> <li>- mit Angabe des Durchmessers auf der Schelle zur schnellen Orientierung</li> <li>- für Aufputzmontage auf Holz oder Mauerwerk geeignet</li> <li>- 100 Nagelschellen geliefert in einer wiederverschließbaren Box</li> <li>- vormontierter Nagel für einen schnellen Einsatz</li> </ul>		<ul style="list-style-type: none"> <li>- ideal for laying cables on walls, door frames and corners</li> <li>- with indication of the diameter on the clamp for quick orientation</li> <li>- suitable for surface mounting on wood walls or masonry</li> <li>- 100 nail clamps supplied in a resealable box</li> <li>- pre-assembled nail for quick use</li> </ul>				F				
G					Material Kabelklemme:	PE	Material Kabelklemme:	PE			G				
					Material Nagel:	verzinkter Stahl	Material nail:	galvanised steel							
					Verbrauchseinheit:	100 Stk. in Box	Unit of consumption:	100 pcs. in box							
H													H		
I					<b>Änderungen</b>				Datum	Name	Bezeichnung			Blatt	I
					Datum	Name	gez.:	27.02.2023	ir	KBCR XX (100 Stk.) weiß				1/2	
							gepr.:	27.02.2023	aw						
J									Norm:			Zeichnungs-Nr.:	von		J
					Änderungen vorbehalten / Subject to change										
	1	2	3	4	5	6	7	8	9	10	11	12	13	14	

	1	2	3	4	5	6	7	8	9	10	11	12	13	14
A														
B														
C														
D														
E														
F														
G														
H														
I	Änderungen				Datum	Name		Bezeichnung				Blatt		
J	Datum		Name		gez.:	27.02.2023	ir	KBCR XX (100 Stk.) weiß				2/2		
					gepr.:	27.02.2023	aw					von		
					Norm:							Zeichnungs-Nr.:		
					Änderungen vorbehalten / Subject to change									
	1	2	3	4	5	6	7	8	9	10	11	12	13	14

